

E BOMBA SUMERGIBLE

Indicaciones de seguridad y prevención de daños en la bomba y personas.

GB SUBMERSIBLE PUMP

Safety instructions and damage prevention of pump and property

D UNTERWASSERMOTOR PUMPEN

Anweisungen für die Sicherheit der Personen und zur Verhütung von Schäden an der Pumpe und an Sachen.

F POMPE IMMERGÉE

Indications de sécurité pour les personnes et prévention des dommages à la pompe et aux choses.

I POMPA SOMMERSIBILE

Indicazioni di sicurezza per le persone e prevenzione danni alla pompa e alle cose.

P BOMBA SUBMERSIVEL

Indicações de segurança para as pessoas e de prevenção de prejuízos à bomba e às coisas.

NL DOMPELPOMP

Voorschriften voor de veiligheid van personen en ter voorkoming van schade aan de pomp zelf en aan andere voorwerpen.

S DRÄNKBAR PUMP

Säkerhetsföreskrifter samt anvisningar för förebyggande av sak-och personskador.

N UNDERVANNSPUMPE

sikkerhetsforskrifter og anvisninger for forebyggelse av skade på personer og gjenstander.

DK DYKPUMPE

Sikkerhedsforskrifter samt anvisninger til forebyggelse af ting- og personskader.

SF UPPOPUMPPU

Turvallisuusmääräykset sekä ohjeet esineisiin ja henkilöihin kohdistuvien vahinkojen varalta.

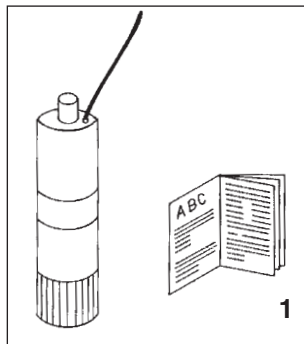
GR ΥΠΟΒΡΥΧΙΑ ΑΝΤΛΙΑ

Ενδειξεις προσωπικής ασφαλειας και προληψη ζημιών στην αντλία και στα αντικείμενα

المضخات المغمورة

باللغة العربية :

توجيهات السلامة العامة و وقاية المضخة و الأملاك من الضرر .



E Atención a los límites de empleo.

GB Caution! Observe limitations of use.

D Bitte beachten Sie die Anwendungsbegrenzungen!

F Attention aux limitations d'utilisation.

I Attenzione alle limitazioni d'impiego.

P Atenção às limitações de emprego.

NL Let goed op de gebruiksbepalingen die voor de pompen gelden.

1

S Se upp för användningsbegränsningar.

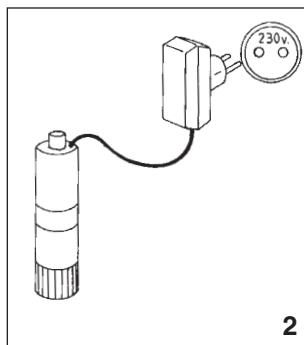
N Vær opperksom på bruksmessige begrensninger.

DK Vær opmærksom på anvendelsesbegrænsninger.

SF Noudata käyttörajoituksia.

GR Προσοχή στους περιορισμούς χρήσεως.

١ - تحذير ! انتبه إلى قيود الاستعمال .



E La tensión de la placa tiene que ser la misma que la de la red.

GB The standard voltage must be the same as the mains voltage.

D Die angegebene Spannung muß mit der Netzspannung übereinstimmen.

F La tension indiquée sur la plaque doit être identique à celle du secteur.

I La tensione di targa deve essere uguale a quella di rete.

P A tensão de placa de classificação deve ser igual à da rede.

NL De op het typeplaatje vermelde spanning moet ooreenstemmen met de netspanning.

2

S Spänningen på märkskylten måste överensstämma med nälspänningen.

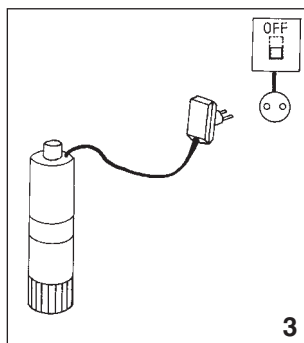
N Spenningen på merkeskiltet må stemme overens med nettspenningen.

DK Spændingen på typeskiltet skal stemme overens med netspændingen.

SF Arvokilpeen merkityn jännitteen on oltava sama kuin verkkojännitteen.

GR Η τάση της πινακίδας πρέπει να είναι ίδια με εκείνη του ηλεκτρικού δικτύου.

٢ - قوة التيار الكهربائي الثابتة يجب أن تطابق قوة مصدر التغذية بالتيار الكهربائي .



E Conecte la electrobomba a la red mediante un interruptor omnipolar (que interrumpa todos los hilos de alimentación) con una distancia de apertura de los contactos de al menos 3 mm.

GB Connect pump to the mains via a omnipolar switch (that interrupts all the power supply wires) with at least 3 mm opening between contacts.

D Die Motorpumpe wird mittels eines allpoligen Schalters (der alle Speiseleiter unterbricht), mit einem Öffnungsabstand zu den Kontakten von mindestens 3 mm, an das Netz angeschlossen.

F Connecter l'électropompe au secteur par l'intermédiaire d'un interrupteur omnipolaire (qui interrompt tous les fils d'alimentation) avec une distance d'ouverture des contacts d'au moins 3 mm.

I Collegare l'elettropompa alla rete tramite un interruttore onnipolare (che interrompe tutti i fili di alimentazione) con distanza di apertura dei contatti di almeno 3 mm.

P Ligue a bomba eléctrica à rede através de um interruptor omnipolar (que interrompe todos os fios de alimentação) com distância de abertura dos contactos de ao menos 3 mm.

NL Sluit de elektrische pomp met behulp van een omnipolariteitsschakelaar (die alle voedingsdraden onderbreekt) op het net aan

3

waarbij de openingsafstand van de contacten minimaal 3 mm moet bedragen.

S Anslut elpumpen till elnätet med hjälp av allpolig strömbrytare (en strömbrytare som avbryter samtliga elledare) med kontaklavstånd på minst 3 mm.

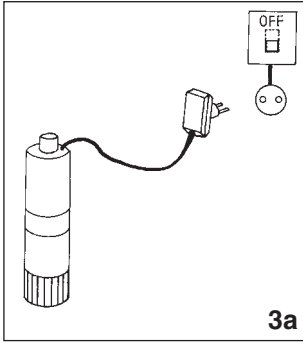
N Tilkople pumpen til lysnettet med en fullpolet strömbryter (en strömbryter som bryter samtlige ledere) med kontaktafstand på minst 3 mm.

DK Tilslut elpumpen til elnettet ved hjælp af alpolet strømfafbryder (en strømfafbryder som afbryder samtlige elledere) med kontaktafstand på mindst 3 mm.

SF Liitä pumpppu sähköverkkoon kaikki vaiheet katkaisevan kytkimen kautta. Kytkimen kärkien kontaktietäisyys vähintään 3 mm.

GR Συνδέστε την ηλεκτροαντλία στο ηλεκτρικό δίκτυο μέσω ενός πολυπολικού διακόπτη (που διακόπτει όλα τα ηλεκτρικά καλώδια) με απόσταση ανοίγματος μεταξύ των επαφών τουλάχιστον 3 mm.

٣ - أوصل المضخة إلى مصدر التيار الكهربائي عن طريق مفتاح قاطع (يقطع التيار الكهربائي عن السلك بكامله) ، بحيث يكون فراغ /٣/ ميليمتر بين أقطاب التلامس .



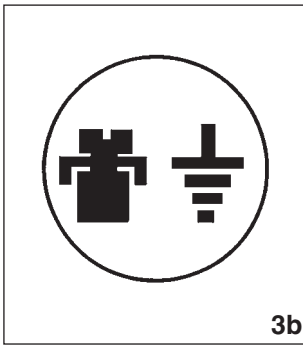
3a

- E** Como protección suplementaria de las sacudidas eléctricas letales, instale un interruptor diferencial de elevada sensibilidad (0.03A).
- GB** Install a high sensitivity differential switch as supplementary protection to prevent mortal electric shocks (0.03A).
- D** Als zusätzlicher Schutz gegen die tödlichen Stromschläge ist ein hochsensibler Differentialschalter (0.03 A).
- F** Comme protection supplémentaire contre les décharges électriques mortelles, installez un interrupteur différentiel à haute sensibilité (0,03 A).
- I** Quale protezione supplementare dalla scosse elettriche letali installate un interruttore differenziale ad alta sensibilità (0.03A).
- P** Como protecção suplementar dos choques eléctricos letais, instalem um interruptor diferencial de elevada sensibilidade (0.03A).
- NL** Als extra veiligheid tegen elektrische schokken adviseren wij u een bijzonder gevoelige aardlekschakelaar (0,03 A) aan te brengen.

3a

- S** Säsom extra skydd mot elstötar bör en differentialströmbrytare med hög känslighet (0,03A) installeras.
- N** Som en ekstra beskyttelse mot elektriske støt, bør det installeres en differensialströmbyter med høy følsomhet (0,03 A).
- DK** Som ekstra beskyttelse mod stømstød bør en differentialstrømafbrøder med høj følsomhed (0,03 A) installeres.
- SF** Lisäsuojaksi sähköiskuja vastaan suositellaan asennettavaksi sähkösyöttöön vikavirtakytkin, jonka herkkyyks on suuri (0,03 A).
- GR** Σαν επιπρόσθετη προστασία από τις θανατηφόρες ηλεκτροπληξίες πρέπει να εγκαταστήσετε ένα διαφορικό διακοπής υψηλής ευαισθησίας (0,03 A)

a/3 – استعمال مفتاح فاصل حساس جداً
حماية إضافية لتفادي الصدمات
الكهربائية المميتة : (0.03 A).



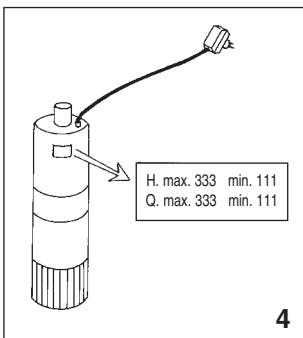
3b

- E** Efectúe la toma a tierra de la bomba.
- GB** Connect pump earthing.
- D** Pumpe ausreichend erden!
- F** Effectuer la mise à la terre de la pompe.
- I** Eseguite la messa a terra della pompa.
- P** Efectuem a ligação à terra da bomba.
- NL** Zorg voor een deugdelijke aarding van de pomp.

3b

- S** Pumpen skall anslutas till jord.
- N** Pumpen skal koples til en jordnet strømforsyning.
- DK** Pumpen skall tilsluttes til jord.
- SF** Pumppu on maadoitettava.
- GR** Η αντλία πρέπει να γειωθεί.

b/3 – أوصل سلك الأرض بالمضخة .



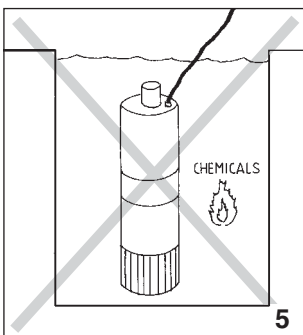
4

- E** Utilice la bomba en el campo de prestaciones indicado en la placa.
- GB** Use pump observing standard performance limits.
- D** Verwenden Sie die Pumpe für die auf dem Leistungsschild angeführten Anwendungen!
- F** Utiliser la pompe en respectant les limites de performances indiquées sur la plaque.
- I** Utilizzate la pompa nel suo campo di prestazioni riportato in targa.
- P** Utilizem a bomba no seu campo de actividade referido na placa de classificação.
- NL** Gebruik de pomp alleen voor het op het typeplaatje aangeduide gebruiksg gebied.

4

- S** Använd pumpen endast i prestandaintervallet enligt märkskylten.
- N** Bruk pumpen bare innenfor ytelsesintervallet som fremgår av merkeskiltet.
- DK** Anvend kun pumpen indenfor præstationsintervallet i henhold til typeskiltet.
- SF** Käytä pumpppua vain arvokilven tiedoista ilmenevissä olosuhteissa.
- GR** Χρησιμοποιείτε την αντλία εντός του πεδίου επιδόσεων που αναγράφεται στην πινακίδα.

4 – استعمال المضخة مع مراقبة حدود معايير الأداء
المشار إليها على لوحة المضخة :



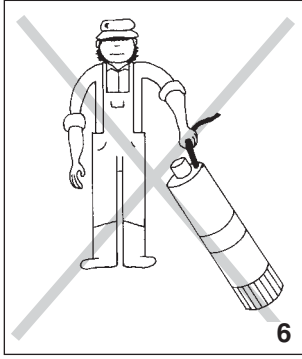
5

- E** Atención a los líquidos y ambientes peligrosos.
- GB** Beware of liquids and hazardous environments.
- D** Pumpen vor Flüssigkeiten schützen und nicht in gefährlichen Umgebungen aufstellen.
- F** Attention aux liquides et aux milieux dangereux.
- I** Attenzione ai liquidi ed ambienti pericolosi.
- P** Atenção aos líquidos e ambientes perigosos.
- NL** Pas op met vloeistoffen en gevaarlijke ruimten.

5

- S** Se upp för farliga vätskor och miljöer.
- N** Se opp for farlige væsker og miljøer.
- DK** Pas på farlige væsker og miljøer.
- SF** Älä pumpppua kemikaaleja äläkä käytä pumpppua vaarallisessa ympäristössä. Älta vaarallisia nesteitä ja ympäristöjä.
- GR** Προσοχή σε υγρά και σε επικίνδυνο περιβάλλον.

5 – حاذر من السوائل و البيئات الخطيرة .



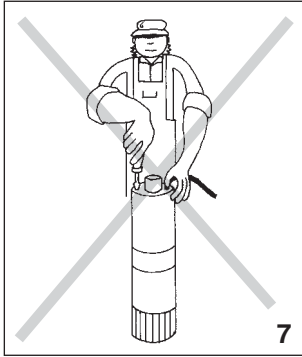
6

- E** No transportar la bomba por el cable eléctrico.
- GB** Do not transport the pump by its electric cord.
- D** Achtung, nicht am Kabel ziehen, nicht am Kabel ablassen!
- F** Ne jamais transporter la pompe par le câble électrique.
- I** Non sollevare mai la pompa mediante il cavo elettrico.
- P** Não transportar a bomba pelo cabo eléctrico.
- NL** De pomp mag niet aan de stroomkabel gehezen worden.

6

- S** Pumpen får ej lyftas i elkablarna.
- N** Pumpen må ikke løftes etter kabelen.
- DK** Pumpen må ikke transporteres ved lo/ft i det elektriske kabel.
- SF** Älä siirrä tai nosta pumpppua sen liitäntäkaapelista.
- GR** Να μην μετακινείται η αντλία, κρατώντας την από το ηλεκτρικό της καλώδιο.

٦ – لا تنقل المضخة من سلكها الكهربائي .



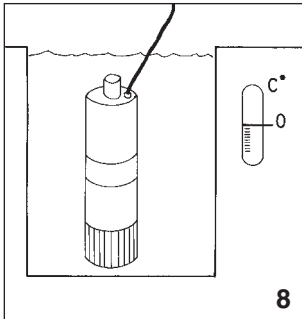
7

- E** La bomba sólo puede ser desmontada por personal autorizado.
- GB** The pump may only be disassembled by authorised persons.
- D** Die Pumpe darf nur von Elektrofachkräften geöffnet werden.
- F** La pompe ne doit être démontée que par un service agréé.
- I** La pompa può solamente essere smontata da personale autorizzato.
- P** A bomba só pode ser desmontada por pessoal autorizado.
- NL** De pomp mag uitsluitend gedemonteerd worden door daartoe bevoegde personen.

7

- S** Pumpen får endast demonteras och monteras av auktoriserad person.
- N** Pumpen må bare demonteres av godksett sørvicemann.
- DK** Pumpen må kun demonteres af autoriseret personale.
- SF** Pumpun saa avata huoltoon varten vain siihen koulutettu henkilö.
- GR** Η αντλία μπορεί να αποσυναρμολογηθεί ΜΟΝΟ από εξουσιοδοτημένους τεχνίτες.

٧ – تفكيك المضخة يجب أن يتم فقط من قِبل أشخاص مُرخص لهم.



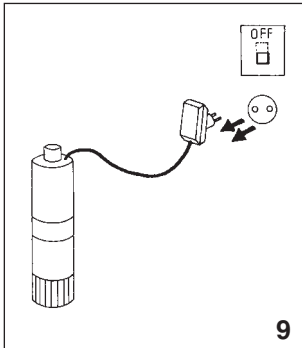
8

- E** Atención a la formación de hielo.
- GB** Caution! Avoid icing.
- D** Schützen Sie die Pumpe vor Eisbildung!
- F** Attention à la formation de glace.
- I** Attenzione alla formazione di ghiaccio.
- P** Atenção à formação de gelo.

8

- NL** Let op de vorming van ijs.
- S** Se upp för isbildning.
- N** Se opp for isdannelse.
- DK** Vær opmærksom på isdannelse.
- SF** Pumppu on suojattava jäätymiseltä.
- GR** Προσοχή στη δημιουργία πάγου.

٨ – تحذير ! تجنّب التجمّد .



9

- E** Sacar la corriente de la electrobomba antes de cualquier intervención de mantenimiento.
- GB** Cut out power supply before servicing pump.
- D** Vor jedem Wartungseingriff an der Motorpumpe ist der Strom auszuschalten.
- F** Couper l'alimentation électrique de l'électropompe avant toute intervention d'entretien.
- I** Togliere la corrente all'elettropompa per qualsiasi intervento di manutenzione.
- P** Desliguem a corrente da bomba eléctrica antes de qualquer intervenção de manutenção.
- NL** Haal vóórdat u enig onderhoud aan de elektropomp pleegt, eerst de stekker uit het stopcontact.

9

- S** Frånkoppla elpumpen från elnätet innan några som helst underhållsarbeten.
- DK** Tag elpumpen fra elnettet før nogen form for vedligeholdelsesarbejder.
- N** Kople pumpen bort fra lysnettet før noen som helst vedlikeholdsarbeider foretas.
- SF** Irrota pumppu sähköverkosta aina ennen huoltotöiden aloittamista.
- GR** Αποσυνδέστε την ηλεροαντία απο το ηλεκτρικό ρεύμα πριν από οποιαδήποτε επέμβαση συντήρησης.

٩ – اقطع التيار الكهربائي قبل القيام بخدمة المضخة .



ESPA 2025 S.L.
C/ Mieres, s/n - 17820 BANYOLES
GIRONA - SPAIN

E PRODUCTOS:
GB PRODUCTS:
D PRODUKTE:
F PRODUITS:
I PRODOTTI:
P PRODUTOS:
NL PRODUKTEN:

S PRODUKTER:
N PRODUKTER:
DK PRODUKTER:
SF TUOTTEET:
GR ΠΡΟΪΟΝΤΑ:
PL PRODUKTY:

باللغة العربية : المنتجات

ACUARIA
EM
EA
EB
EC
ACUASUP
RAINTEC

SATURN
ED
EF
DRAIN
DRAINEX
RAINSUP
ACUA

DRAINCOR
VIGICOR
VIGILEX
VIGILA
NEPTUN

E Presión acústica dB (A)
GB Acoustic radiation pressure dB (A)
D Schalldruck dB (A)
F Pression acoustique dB (A)
I Pressione acustica dB (A)
P Pressão de irradiação acustica dB (A)
NL Akoestische Durck dB (A)
S Ljudtryck dB (A)
N Lydtrykk dB (A)
DK Lydtryk dB (A)
SF Äänipaine dB (A)
GR ΑΚΟΥΣΤΙΚΗ ΠΙΕΣΗ dB (A)
PL Poziom halasu dB (A)

E No aplicable
GB Not applicable
D Nicht anwendbar
F Non applicable
I Non applicabile
P Não aplicável
NL Niet toepasbaar
S Tillämpas ej
N Kan ikke brukes
DK Kan ikke anvendes
SF Ei saa soveltaa
GR Δεν ε αρμοζεται
PL Stosowac pojedynczo

E Funcionamiento sumergida en pozos
GB Submersed operation in wells
D Betrieb mit in den Brunnen getauchter Pumpe
F Fonctionnement en immersion dans le puits
I Funzionamento in immersione nei pozzi
P Funcionamiento em imersão nos poços
NL Werkt ondergedompeld in de putten
S Drift med pump nedsänkt i brunn
N Drift med pump nedsenket i brunn
DK Drift med pumpe nedsænket i brønd
SF Käyttö Kaivo-uppopumpuilla
GR Λειτουργια με εμβαπτιση οε εατα
PL Pompy zanurzeniowe do studni

dB (A) انتشار صوت الضغط

غير قابل للتطبيق

العملية مغمورة في البئر

<p>DECLARACIÓN DE CONFORMIDAD Los productos arriba mencionados se hallan conformes a: Directiva 2006/42/CE y la norma EN 809 (Seguridad máquinas), Directiva EMC 2004/108/CE (compatibilidad electromagnética), Directiva 2006/95/CE (Baja Tensión) y a la Norma Europea EN 60335-2-41; EN-ISO 3744 (Valores emisión sonora en manual instrucciones).</p> <p>Firma/Cargo: Pere Tubert (Respons. Oficina Técnica)</p>	<p>FÖRSÄKRAN OM ÖVERENSSTÄMMELSE Ovanstående produkter är i överensstämmelse med: Direktiv 2006/42/CE och med Standard EN 809 (Maskinsäkerhet), Direktiv EMC 2004/108/CE (Elektromagnetisk kompatibilitet), Direktiv 2006/95/CE (Lågspänning) och med Europeisk Standard EN 60335-2-41; EN-ISO 3744 (Värdena för ljudöverföringarna finns i instruktionshandlingarna).</p> <p>Namnteckning / Befattning: Pere Tubert (Respons. Oficina Técnica)</p>
<p>EVIDENCE OF CONFORMITY The products listed above are in compliance with: Directive 2006/42/EC and with the Standard EN 809 (Machine Security), Directive EMC 2004/108/EC (Electromagnetic compatibility), Directive 2006/95/EC (Low voltage) and with the European Standard EN 60335-2-41; EN-ISO 3744 (Noise emission values in instruction manual).</p> <p>Signature/Qualification: Pere Tubert (Respons. Oficina Técnica)</p>	<p>ÖVERENSSTEMMELESESERKLÆRING Ovenstående produkter oppfyller betingelsene i maskindirektiv 2006/42/EU og Standard 809, elektromagnetiskdirektiv EMC 2004/108/EU, lavspenningsdirektiv 2006/95/EU, og Europeisk Standard EN 60335-2-41; EN-ISO 3744 (Støynivåverdier finnes ibruksanvisningen).</p> <p>Underskrift / Stilling: Pere Tubert (Respons. Oficina Técnica)</p>
<p>KONFORMITÄT SERKLÄRUNG Die oben angeführten Produkte entsprechen den Sicherheitsbestimmungen der Maschinenrichtlinie 2006/42/EG und der Vorschrift EN 809, der Richtlinien der Elektromagnetischen Verträglichkeit 2004/108/EG, der Niederspannungs Richtlinien 2006/95/EG und der europäischen Vorschrift EN 60335-2-41; EN-ISO 3744 (Geräuschemissionswerte in der Bedienungsanleitung).</p> <p>Unterschrift/Qualifizierung: Pere Tubert (Respons. Oficina Técnica)</p>	<p>ÖVERENSSTEMMELESESERKLÆRING De ovennævnte varer er i overensstemmelse med: Direktiv - 2006/42/CE og standard EN 809 (sikkerhed - maskiner), Direktiv - 2004/108/EU (elektromagnetisk forenelighed), Direktiv - 2006/95/EU (lavspænding) og i overensstemmelse med den europæiske standard EN 60335-2-41; EN-ISO 3744 (Værdier for lydudsendelse i brugsanvisningen).</p> <p>Signatur/Tilstand: Pere Tubert (Respons. Oficina Técnica)</p>
<p>DECLARATION DE CONFORMITÉ Les produits mentionnés ci-dessus sont conformes aux: Directive Sécurité Machines 2006/42/CE et à la Norme EN 809, Directive Compatibilité Electromagnétique 2004/108/CE, Directive Basse Tension 2006/95/CE et à la Norme Européenne EN 60335-2-41; EN-ISO 3744 (Valeurs émission sonore dans manuel d'instructions).</p> <p>Signature/Qualification: Pere Tubert (Respons. Oficina Técnica)</p>	<p>VAKUUTUS YHDENMUKAISUUDESTA Yllämainitut tuotteet ovat yhdenmukaisia direktiivin EU/2006/42; EN 809 (koneturvallisuus), direktiivin EU/2004/108 (elektromagneettinen yhdenmukaisuus), direktiivin EU/2006/95 (matalajännite) sekä eurooppalaisen standardin EN 60335-2-41 kanssa ; EN-ISO 3744 (Meluarvot käyttöohjeissa).</p> <p>Allekirjoitus / Virka-asema: Pere Tubert (Respons. Oficina Técnica)</p>
<p>DICHIARAZIONE DI CONFORMITÀ I prodotti su elencati sono conformi alle seguenti: Direttiva 2006/42/CE e alla Norma EN 809, (sicurezza della macchina), Direttiva 2004/108/CE (Compatibilità elettromagnetica), Direttiva 2006/95/CE (Bassa Tensione) e alla Norma europea EN 60335-2-41; EN-ISO 3744 (Valori dell'emissione sonora nel manuale di istruzioni).</p> <p>Firma/Qualifica: Pere Tubert (Respons. Oficina Técnica)</p>	<p>ΑΗΛΩΣΗ ΣΥΜΒΑΤΟΤΗΤΑΣ Τα παραπάνω προϊόντα είναι σύμφωνα με την Οδηγία 2006/42/ΕΕ; EN 809 (Ασφάλεια Μηχανημάτων) την Οδηγία 2004/108/ΕΕ (Ηλεκτρομαγνητικής Συμβατότητας) την Οδηγία 2006/95/ΕΕ (Χαμηλής Τάσης) και με τον Ευρωπαϊκό Κανονισμό EN 60335-2-41 ; EN-ISO 3744 (Οι τιμές θορύβου στο εγχειρίδιο οδηγιών).</p> <p>Υπογραφή/Θέση: Pere Tubert (Respons. Oficina Técnica)</p>
<p>DECLARAÇÃO DE CONFORMIDADE Os produtos acima mencionados estão conforme a: Directiva 2006/42/CE e a Norma EN 809 (Segurança de Máquinas), Directiva 2004/108/CE (Compatibilidade Electromagnética), Directiva 2006/95/CE (Baixa tensão) e a Norma europeia EN 60335-2-41; EN-ISO 3744 (Valores de emissão sonora em manual de instruções).</p> <p>Assinatura/Título: Pere Tubert (Respons. Oficina Técnica)</p>	<p>DEKLARACJA ZGODNOŚCI Produkty wyszczególnione powyżej są zgodne z : Dyrektywą 2006/42/CE ; EN 809 (bezpieczeństwo maszyn) Dyrektywą 2004/108/CE (zgodność elektromagnetyczna) Dyrektywą 2006/95/CE (niskie napięcie) i Europejską normą EN 60335-2-41 ; EN-ISO 3744 .</p> <p>Podpis / Stanowisko: Pere Tubert (Respons. Oficina Técnica)</p>
<p>CONFORMITEITSVERKLARING Bovenstaande producten voldoen aan de veiligheidsvoorschriften vande Richtlijn Machines 2006/42/EG eaan norm EN 809, Richtlijn Electromagnetische compatibiliteit 2004/108/EG, laagspannings richtlijn 2006/95/EG en aande Europese norm EN 60335-2-41 EN-ISO 3744 (Geluidsemissiewaarden in gebruiksaanwijzing).</p> <p>Handtekening/Hoedanigheld: Pere Tubert (Respons. Oficina Técnica)</p>	<p>شهادة التطابق : إن المنتجات التالية متطابقة مع : — التوجيهات الإدارية 2006/42/CE; EN 809 (سلامة الآلات) ، التوجيهات الإدارية: 2004/108/CE (التوافق الكهرومغناطيسي) ، التوجيهات الإدارية 2006/95/CE (التيار الكهربائي المنخفض)، و مع المعيار الأوروبي EN 60335-2-41 التوقيع / المواصفات بييريه توبيرتي (المسؤول عن المكتب الفني)</p>