

E BOMBAS DE SUPERFICIE

Indicaciones de seguridad y prevención de daños en la bomba y personas.

GB SURFACE PUMPS

Safety instructions and damage prevention of pump and property

D OBERFLÄCHENPUMPEN

Anweisungen für die Sicherheit der Personen und zur Verhütung von Schäden an der Pumpe und an Sachen.

F POMPES DE SURFACE

Indications de sécurité pour les personnes et prévention des dommages à la pompe et aux choses.

I POMPE DI SUPERFICIE

Indicazioni di sicurezza per le persone e prevenzione danni alla pompa e alle cose.

P BOMBAS DE SUPERFÍCIE

Indicações de segurança para as pessoas e de prevenção de prejuízos à bomba e às coisas.

NL OPPERVLAKTEPOMPEN

Voorschriften voor de veiligheid van personen en ter voorkoming van schade aan de pomp zelf en aan andere voorwerpen.

S YTPUMPAR

Säkerhetsföreskrifter samt anvisningar för förebyggande av sak- och personskador

N OVERFLATEPUMPER

sikkerhetsforskrifter og anvisninger for forebyggelse av skade på personer og gjenstander.

DK OVERFLADEPUMPER

Sikkerhedsforskrifter samt anvisninger til forebyggelse af ting- og personskader.

SF PINTAPUMPUT

Turvallisuusmääräykset sekä ohjeet esineisiin ja henkilöihin kohdistuvien vahinkojen varalta.

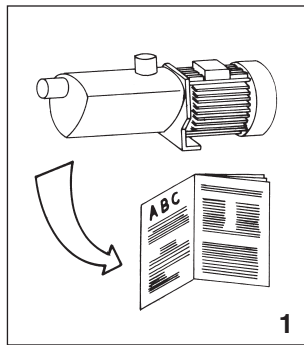
GR ΕΠΙΦΑΝΕΙΑΚΕΣ ΑΝΤΛΙΕΣ

Ενδείξεις προσωπικής ασφαλείας και προληψη ζημιών στην αντλία και στα αντικείμενα

: باللغة العربية

المضخات السطحية

توجيهات السلامة العامة و وقاية المضخة و الأملاك من الضرر.



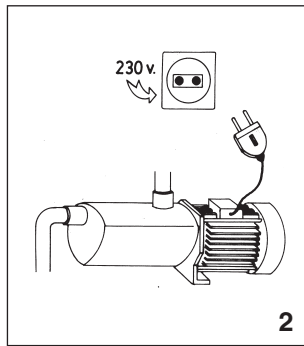
1

- E** Atención a los límites de empleo.
- GB** Caution! Observe limitations of use.
- D** Bitte beachten Sie die Anwendungsbegrenzungen!
- F** Attention aux limitations d'utilisation.
- I** Attenzione alle limitazioni d'impiego.
- P** Atenção às limitações de emprego.
- NL** Let goed op de gebruiksbepalingen die voor de pompen gelden.

1

- S** Se upp för användningsbegränsningar.
- N** Vær opperksom på bruksmessige begrensninger.
- DK** Vær opmærksom på anvendelsesbegrænsninger.
- SF** Noudata käyttörajoituksia.
- GR** Προσοχή στους περιορισμούς χρήσεως.

١ - تحذير ! انتبه إلى قيود الاستعمال .



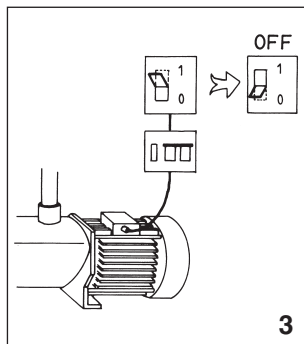
2

- E** La tensión de la placa tiene que ser la misma que la de la red.
- GB** The standard voltage must be the same as the mains voltage.
- D** Die angegebene Spannung muß mit der Netzspannung übereinstimmen.
- F** La tension indiquée sur la plaque doit être identique à celle du secteur.
- I** La tensione di targa deve essere uguale a quella di rete.
- P** A tensão de placa de classificação deve ser igual à da rede.
- NL** De op het typeplaatje vermelde spanning moet ooreenstemmen met de netspanning.

2

- S** Spänningen på märkskylten måste överensstämma med nälspanningen.
- N** Spenningen på merkeskiltet må stemme overens med nettspenningen.
- DK** Spændingen på typeskillet skal stemme overens med netspændingen.
- SF** Arvokilpeen merkityn jännitteen on oltava sama kuin verkkojännitteen.
- GR** Η τάση της πινακίδας πρέπει να είναι ίδια με εκείνη του ηλεκτρικού δικτύου.

٢ - قوة التيار الكهربائي الثابتة يجب أن تطابق قوة مصدر التغذية بالتيار الكهربائي .



3

- E** Conecte la electrobomba a la red mediante un interruptor omnipolar (que interrumpa todos los hilos de alimentación) con una distancia de apertura de los contactos de al menos 3 mm.
- GB** Connect pump to the mains via a omnipolar switch (that interrupts all the power supply wires) with at least 3 mm opening between contacts.
- D** Die Motorpumpe wird mittels eines allpoligen Schalters (der alle Speiseleiter unterbricht), mit einem Öffnungsabstand zu den Kontakten von mindestens 3 mm, an das Netz angeschlossen.
- F** Connecter l'électropompe au secteur par l'intermédiaire d'un interrupteur omnipolaire (qui interrompt tous les fils d'alimentation) avec une distance d'ouverture des contacts d'au moins 3 mm.
- I** Collegare l'elettropompa alla rete tramite un interruttore onnipolare (che interrompe tutti i fili di alimentazione) con distanza di apertura dei contatti di almeno 3 mm.
- P** Ligue a bomba eléctrica à rede através de um interruptor omnipolar (que interrompe todos os fios de alimentação) com distância de abertura dos contactos de ao menos 3 mm.
- NL** Sluit de elektrische pomp met behulp van een omnipolariteitsschakelaar (die alle voedingsdraden onderbreekt) op het net aan waarbij de openingsafstand van de contacten minimaal 3 mm moet bedragen.

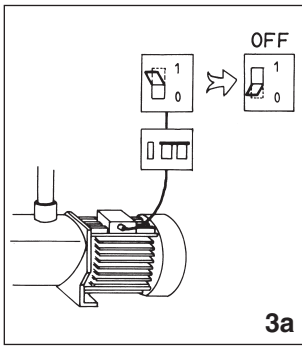
3

- S** Anslut elpumpen till elnätet med hjälp av allpolig strömbrytare (en strömbrytare som avbryter samtliga elledare) med kontaklavstånd på minst 3 mm.
- N** Tilkkople pumpen til lysnettet med en fullpolet strömbryter (en strömbryter som bryter samtlige ledere) med kontaktafstand på minst 3 mm.
- DK** Tilslut elpumpen til elnettet ved hjælp af alpolet strømafbyder (en strømafbyder som afbryder samtlige elledere) med kontaktafstand på mindst 3 mm.
- SF** Liitä pumppu sähköverkkoon kaikki vaiheet katkaisevan kytkimen kautta. Kytkimen kärkien kontaktietäisyys vähintään 3 mm.
- GR** Συνδέστε την ηλεκτροαντλία στο ηλεκτρικό δίκτυο μέσω ενός πολυπολικού διακόπτη (που διακόπτει όλα τα ηλεκτρικά καλώδια) με απόσταση ανοίγματος μεταξύ των επαφών τουλάχιστον 3 mm.

٣ - أوصل المضخة إلى مصدر التيار الكهربائي عن طريق مفتاح قاطع (يقطع التيار الكهربائي

بكامله) ، بحيث يكون فراغ / ٣ / ميليمتر

بين أقطاب التلامس .



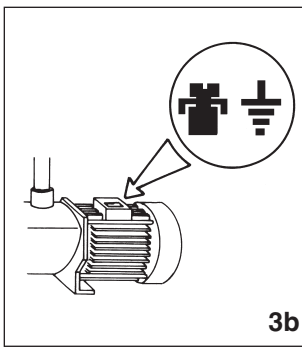
3a

- E** Como protección suplementaria de las sacudidas eléctricas letales, instale un interruptor diferencial de elevada sensibilidad (0.03A).
- GB** Install a high sensitivity differential switch as supplementary protection to prevent mortal electric shocks (0.03A).
- D** Als zusätzlicher Schutz gegen die tödlichen Stromschläge ist ein hochsensibler Differentialschalter (0.03 A).
- F** Comme protection supplémentaire contre les décharges électriques mortelles, installez un interrupteur différentiel à haute sensibilité (0,03 A).
- I** Quale protezione supplementare dalla scosse elettriche letali installate un interruttore differenziale ad alta sensibilità (0.03A).
- P** Como protecção suplementar dos choques eléctricos letais, instale um interruptor diferencial de elevada sensibilidade (0.03A).
- NL** Als extra veiligheid tegen elektrische schokken adviseren wij u een bijzonder gevoelige aardlekschakelaar (0,03 A) aan te brengen.

3a

- S** Såsom extra skydd mot elstötar bör en differentialströmbrytare med hög känslighet (0,03A) installeras.
- N** Som en ekstra beskyttelse mot elektriske støt, bør det installeres en differensialströmbryter med høy følsomhet (0,03 A).
- DK** Som ekstra beskyttelse mod stømstød bør en differentialstrømafbryder med høj følsomhed (0,03 A) installeres.
- SF** Lisäsuojaaksi sähköiskuja vastaan suositellaan asennettavaksi sähkösyöttöön vikavirtakytkin, jonka herkkyyks on suuri (0,03 A).
- GR** Σαν επιπρόσθετη προστασία από τις θανατηφόρες ηλεκτροπληξίες πρέπει να εγκαταστήσετε ένα διαφορικό διακοπτή υψηλής ευαισθησίας (0,03 A).

a/3 — استعمال مفتاح فاصل حساس جداً كحماية إضافية لتفادي الصدمات الكهربائية المميتة: (0.03 A).



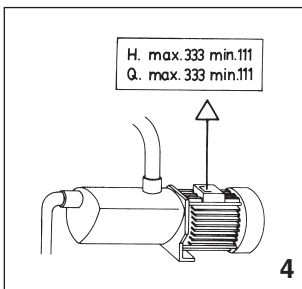
3b

- E** Efectúe la toma a tierra de la bomba.
- GB** Connect pump earthing.
- D** Pumpe ausreichend erden!
- F** Effectuer la mise à la terre de la pompe.
- I** Eseguite la messa a terra della pompa.
- P** Efectuem a ligação à terra da bomba.
- NL** Zorg voor een deugdelijke aarding van de pomp.

3b

- S** Pumpen skall anslutas till jord.
- N** Pumpen skal koples til en jordet strømforsyning.
- DK** Pumpen skall tilsluttes til jord.
- SF** Pumppu on maadoitettava.
- GR** Η αντλία πρέπει να γειωθεί.

b/3 — أوصل سلك الأرض بالمضخة.



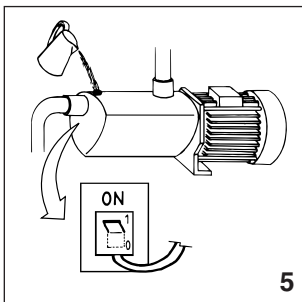
4

- E** Utilice la bomba en el campo de prestaciones indicado en la placa.
- GB** Use pump observing standard performance limits.
- D** Verwenden Sie die Pumpe für die auf dem Leistungsschild angeführten Anwendungen!
- F** Utilisez la pompe en respectant les limites de performances indiquées sur la plaque.
- I** Utilizzate la pompa nel suo campo di prestazioni riportato in targa.
- P** Utilizem a bomba no seu campo de actividade referido na placa de classificação.
- NL** Gebruik de pomp alleen voor het op het typeplaatje aangeduide gebruiksgebied.

4

- S** Använd pumpen endast i prestandaintervallet enligt märkskylten.
- N** Bruk pumpen bare innenfor ytelsesintervallet som fremgår av merkeskiltet.
- DK** Anvend kun pumpen indenfor præstationsintervallet i henhold til typeskiltet.
- SF** Käytä pumpppua vain arvokilven tiedoista ilmenevissä olosuhteissa.
- GR** Χρησιμοποιείτε την αντλία εντός του πεδίου επιδόσεων που αναγράφεται στην πινακίδα.

4 — استعمال المضخة مع مراقبة حدود معايير الأداء المشار إليها على لوحة المضخة:



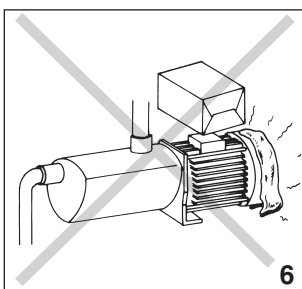
5

- E** Recuerde cebar la bomba.
- GB** Remember to prime pump.
- D** Denken Sie daran, die Pumpe anzufüllen!
- F** Ne pas oublier d'amorcer la pompe.
- I** Ricordatevi di adescare la pompa.
- P** Lembrem de escovar a bomba.
- NL** Denk eraan de pomp te vullen.

5

- S** Kom ihåg att förbereda pumpen för tändning.
- N** Husk å klargjøre pumpen før du slår den på.
- DK** Husk at spæde pumpen op når der tændes for den.
- SF** Muista kastella pumppu ennen sytylystä.
- GR** Θυμηθείτε να γεμίσετε την αντλία.

5 — تذكر دائما تعبئة المضخة بالماء.



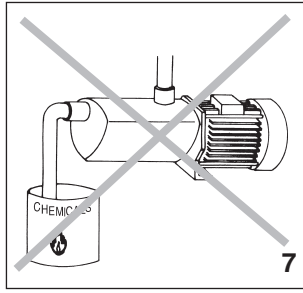
6

- E** Asegúrese que el motor pueda autoventilarse.
- GB** Check for motor self-ventilation.
- D** Achten Sie auf die Eigenbelüftung des Motors!
- F** Contrôler que le moteur peut s'autoventiler.
- I** Assicuratevi che il motore possa autoventilarsi.
- P** Verifiquem que no motor possa funcionar a ventilação automática.
- NL** Zorg ervoor dat de motor genoeg ventilatieruimte heeft.

6

- S** Försäkra dig om att motorn har god ventilation.
- N** Forsikre deg om at motoren har god ventilasjon.
- DK** Kontrollér at motoren har god ventilation.
- SF** Varmistaudu siitä, että moottorissa on Hyvä tuuletus.
- GR** Βεβαιωθείτε ότι ο κινητήρας αερίζεται από μόνη του.

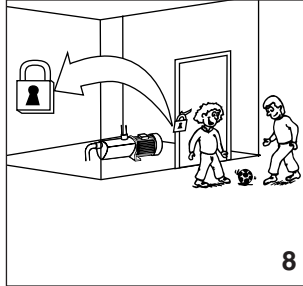
6 — افحص التهوية الذاتية للمحرك.



7

- E** Atención a los líquidos y ambientes peligrosos.
GB Beware of liquids and hazardous environments.
D Pumpen vor Flüssigkeiten schützen und nicht in gefährlichen Umgebungen aufstellen.
F Attention aux liquides et aux milieux dangereux.
I Attenzione ai liquidi ed ambienti pericolosi.
P Atenção aos líquidos e ambientes perigosos.
NL Pas op met vloeistoffen en gevaarlijke ruimten.

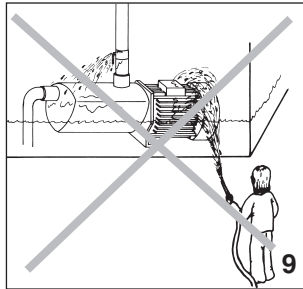
- S** Se upp för farliga vätskor och miljöer.
N Se opp for farlige væsker og miljøer.
DK Pas på farlige væsker og miljøer.
SF Älä pumpkaa kemikaaleja äläkä käytä pumpppua vaarallisessa ympäristössä.
GR Προσοχή σε υγρά και σε επικίνδυνο περιβάλλον.
٧ — حاذر من السوائل و البيئات الخطيرة .



8

- E** No instalar la bomba al alcance de los niños.
GB Install pump away from children's reach.
D Ausserhalb der Reichweite von Kindern installieren!
F Ne pas installer la pompe a portée des enfants.
I Non installare la pompa alla portata dei bambini
P Não instalem a bomba ao alcance das crianças.
NL Installeer de pomp altijd buiten het bereik van kinderen.
S Installera inte pumpen på ett ställe som är åtkomligt för barn.

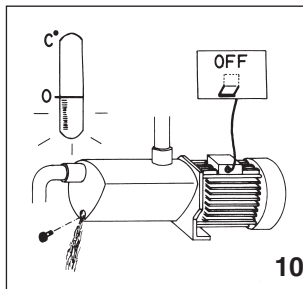
- N** Installer ikke pumpen på steder som er tilgængelig for barn.
DK Installér ikke pumpen på et sted som er tilgængelig for børn.
SF Älä asenna pumpppua paikkaan, johon lapset pääsevät.
GR Η εγκατάσταση της αντλίας πρέπει να γίνει μακριά από παιδιά.
٨ — يجب تركيبها بعيدة عن متناول الأطفال .



9

- E** Atención a las pérdidas accidentales.
 No exponga la electrobomba a la intemperie.
GB Caution! Look out for accidental leaks.
 Do not expose pump to bad weather.
D Schützen Sie sich vor zufälligen Verusten!
 Die Motorpumpe ist vor Wettereinwirkungen zu schützen!
F Attention aux fuites accidentelles.
 Ne pas exposer la pompe aux intempéries.
I Attenzione alle perdite accidentali.
 Non esponete l'elettropompa alle intemperie.
P Atenção às perdas acidentais.
 Não exponham a bomba eléctrica às intempéries.
NL Pas op lekkages.
 Stel de elektropomp niet aan onweer bloot.
S Se upp för läckage.
 Utsätt inte elpumpen för oväderspåverkningar.

- N** Se opp for lekkasje.
 Utsett ikke den elektriske pumpen for regn og uværspåkjenninger.
DK Kontrollér for lækage.
 Udsæt ikke elpumpen for uvejrspåvirkninger.
SF Varo vuotoa.
 Älä aseta sähköpumpppua alttiiksi rajuilmojen vaikutuksille.
GR Προσοχή στις κατά λάθος διαρροές.
 Μην εκτίθετε την ηλεκτροαντλία στη βροχή.
٩ — تحذير ! ابحث عن أماكن التسرب بسبب الحوادث الطارئة .
 لا تعرض المضخة للطقس السيء .



10

- E** Atención a la formación de hielo.
 Sacar la corriente de la electrobomba antes de cualquier intervención de mantenimiento.
GB Caution! Avoid icing.
 Cut out power supply before servicing pump.
D Schützen Sie die Pumpe vor Eisbildung!
 Vor jedem Wartungseingriff an der Motorpumpe ist der Strom auszuschalten.
F Attention à la formation de glace.
 Couper l'alimentation électrique de l'électropompe avant toute intervention d'entretien.
I Attenzione alla formazione di ghiaccio.
 Togliere la corrente all'elettropompa per qualsiasi intervento di manutenzione.
P Atenção à formação de gelo.
 Desliguem a corrente da bomba eléctrica antes de qualquer intervenção de manutenção.
NL Let op de vorming van ijs.
 Haal vóórdát u enig onderhoud aan de elektropomp pleegt, eerst de stekker uit het stopcontact.

- S** Se upp för isbildning.
 Frånkoppla elpumpen från elnätet innan några som helst underhållsarbeten.
DK Vær opmærksom på isdannelse.
 Tag elpumpen fra elnettet før nogen form for vedligeholdelsesarbejder.
N Se opp for isdannelse.
 Kople pumpen bort fra lysnettet før noen som helst vedlikeholdsarbeider foretas.
SF Pumppu on suojattava jäätymiseltä.
 Irrota pumppu sähköverkosta aina ennen huoltotöiden aloittamista.
GR Προσοχή στη δημιουργία πάγου.
 Αποσυνδέστε την ηλεκτροαντλία από το ηλεκτρικό ρεύμα πριν από οποιαδήποτε επέμβαση συντήρησης.
١٠ — تحذير ! يجب تفادي التجمد .
 اقطع التيار الكهربائي قبل القيام بخدمة المضخة .



ESPA 2025 S.L.
C/ Mieres, s/n - 17820 BANYOLES
GIRONA - SPAIN

E PRODUCTOS:
GB PRODUCTS:
D PRODUKTE:
F PRODUITS:
I PRODOTTI:
P PRODUTOS:
NL PRODUKTEN:

S PRODUKTER:
N PRODUKTER:
DK PRODUKTER:
SF TUOTTEET:
GR ΠΡΟΪΟΝΤΑ:
PL PRODUKTY:

باللغة العربية : المنتجات

***ASPIRA**
DELTA
TIPER
RED
FIN
MULTI
***PRISMA**
POOL

VE
WIPER
SQUIPER
FLIPPER
***ASPRI**
(*) + KIT
TIFON
BASIC

DOIL
MULTIPOOL
RAINSUB
RAINTEC
SILENPRES
ALFA
S,S2,T
TECNO

DECLARACIÓN DE CONFORMIDAD

Los productos arriba mencionados se hallan conformes a: Directiva 2006/42/CE y la norma EN 809 (Seguridad máquinas), Directiva EMC 2004/108/CE (compatibilidad electromagnética), Directiva 2006/95/CE (Baja Tensión) y a la Norma Europea EN60335-2-41; EN-ISO 3744 (Valores emisión sonora en manual instrucciones). Directiva 2000/14/CE (emisión sonora). TIPER/TIPER1/TIPER2 norma europea EN 60.335-2-60.

Firma/Cargo: Pere Tubert (Respons. Oficina Técnica)

FÖRSÄKRAN OM ÖVERENSSTÄMMELSE

Ovanstående produkter är i överensstämmelse med: Direktiv 2006/42/CE och med Standard EN 809(Maskinsäkerhet), Direktiv EMC 204/108/CE (Elektromagnetisk kompatibilitet), Direktiv 2006/95/CE (Lågspänning) och med Europeisk Standard EN 60335-2-41. EN-ISO 3744 (Värdena för ljudöverföringarna finns i instruktionshandlingarna). Direktiv 2000/14/EG (ljudöverföring). TIPER/TIPER1/TIPER2 med Europeisk Standard EN 60.335-2-60

Namnteckning / Befattning: Pere Tubert (Respons. Oficina Técnica)

EVIDENCE OF CONFORMITY

The products listed above are in compliance with: Directive 2006/42/EC and with the Standard EN 809(Machine Security), Directive EMC 2004/108/EC(Electromagnetic compatibility), Directive 2006/95/EC (Low voltage) and with the European Standard EN 60335-2-41; EN-ISO 3744 (Noise emission values in instruction manual). Directive 2000/14/EC (noise emission). TIPER/ TIPER1/ TIPER2 the european standard EN 60.335-2-60

Signature/Qualification: Pere Tubert (Respons. Oficina Técnica)

ÖVERENSSTÄMMELSESERKLÄRING

Ovenstående produkter oppfyller betingelsene i maskindirektiv 2006/42/EU og Standard 809, elektromagnetiskdirektiv EMC 2004/108/EU, lavspenningsdirektiv 2006/95/EU, og Europeisk Standard EN60335-2-41; EN-ISO 3744 (Støynivåverdier finnes i bruksanvisningen). EU forskrift 2000/14/EF (støynivå).TIPER/TIPER1/TIPER2 Europeisk Standard EN 60.335-2-60

Underskrift / Stilling: Pere Tubert (Respons. Oficina Técnica)

KONFORMITÄTSSERKLÄRUNG

Die oben angeführten Produkte entsprechen den Sicherheitsbestimmungen der Maschinenrichtlinie 2006/42/EG und der Vorschrift EN 809, der Richtlinien der Elektromagnetischen Verträglich 2004/108/EG, der Niederspannungs Richtlinien 2006/95/EG und der europäischen Vorschrift EN 60335-2-41; EN-ISO 3744 (Geräuschemissionswerte in der Bedienungsanleitung). Richtlinien 2000/14/EG (Geräuschemission). TIPER/TIPER1/ TIPER2 der europäischen Vorschrift EN 60.335-2-60.

Unterschrift/Qualifizierung: Pere Tubert (Respons. Oficina Técnica)

ÖVERENSSTÄMMELSESERKLÄRING

De ovennævnte varer er i overensstemmelse med: Direktiv – 2006/42/CE og standard EN 809 (sikkerhed - maskiner), Direktiv – 2004/108/EU (elektromagnetisk forenelighed), Direktiv – 2006/95/EU (lavspænding) og i overensstemmelse med den europæiske standard EN 60.335-2-41; EN-ISO 3744 (Værdier for lydudsendelse i brugsanvisningen). Direktiv 2000/14/EF (lydudsendelse).TIPER/TIPER1/TIPER2 overensstemmelse med den europæiske standard EN 60 335-2-60.

Signatur/Tilstand: Pere Tubert (Respons. Oficina Técnica)

DECLARATION DE CONFORMITÉ

Les produits mentionnés ci-dessus sont conformes aux: Directive Sécurité Machines 2006/42/CE et à la Norme EN 809, Directive Compatibilité Electromagnétique 2004/108/CE, Directive Basse Tension 2006/95/CE et à la Norme Européenne EN 60335-2-41; EN-ISO 3744 (Valeurs émission sonore dans manuel d'instructions). Directive 2000/14/CE (émission sonore). TIPER/TIPER1/TIPER2 Norme Européenne EN 60.335-2-60.

Signature/Qualification: Pere Tubert (Respons. Oficina Técnica)

VAKUUTUS YHDENMUKAISUUDESTA

Yllämainitut tuotteet ovat yhdenmukaisia direktiivin EU/2006/42; EN 809 (koneturvallisuus), direktiivin EU/2004/108 (elektromagneettinen yhdenmukaisuus), direktiivin EU/2006/95 (matalajännite) sekä eurooppalaisen standardin EN 60335-2-41 kanssa. ; EN-ISO 3744 (Meluarvot käyttöohjeissa). Direktiivi 2000/14/CE (Melupäästö). TIPER/TIPER1/TIPER2 eurooppalaisen standardin EN 60.335-2-60kanssa.

Allekirjoitus / Virka-asema: Pere Tubert (Respons. Oficina Técnica)

DICHIARAZIONE DI CONFORMITÀ

I prodotti su elencati sono conformi alle seguenti: Direttiva 2006/42/CE e alla Norma EN 809, (sicurezza della macchina), Direttiva 2004/108/CE (Compatibilità elettromagnetica), Direttiva 2006/95/CE (Bassa Tensione) e alla Norma europea EN 60335-2-41; EN-ISO 3744 (Valori dell'emissione sonora nel manuale di istruzioni). Direttiva 2000/14/CE (emissioni sonore). TIPER/TIPER1/TIPER2 alla Norma europea EN 60.335-2-60.

Firma/Qualifica: Pere Tubert (Respons. Oficina Técnica)

ΑΗΛΩΣΗ ΣΥΜΒΑΤΟΤΗΤΑΣ

Τα παραπάνω προϊόντα είναι σύμφωνα με την Οδηγία 2006/42/EE; EN 809 (Ασφάλεια Μηχανημάτων) την Οδηγία 2004/108/EE, (Ηλεκτρομαγνητικής Συμβατότητας) την Οδηγία 2006/95/EE (Χαμηλής Τάσης) και με τον Ευρωπαϊκό Κανονισμό EN 60335-2-41. ; EN-ISO 3744 (Οι τιμές θορύβου στο εγχειρίδιο οδηγιών). και Οδηγία 2000/14/ΕΚ (Θόρυβος).TIPER/TIPER1/TIPER2 Ευρωπαϊκό Κανονισμό EN 60.335-2-60.

Υπογραφή/Θέση: Pere Tubert (Respons. Oficina Técnica)

DECLARAÇÃO DE CONFORMIDADE

Os produtos acima mencionados estão conforme a: Directiva 2006/42/CE e a Norma EN 809 (Segurança de Máquinas), Directiva 2004/108/CE (Compatibilidade Electromagnética), Directiva 2006/95/CE (Baixa tensão) e a Norma europeia EN 60335-2-41. ; EN-ISO 3744 (Valores de emissão sonora em manual de instruções). Directiva 2000/14/CE (emissão sonora).TIPER/TIPER1/TIPER2 a Norma europeia EN 60.335-2-60.

Assinatura/Título: Pere Tubert (Respons. Oficina Técnica)

DEKLARACJA ZGODNOŚCI

Produkty wyszczególnione powyżej są zgodne z : Dyrektywą 2006/42/CE ; EN 809 (bezpieczeństwo maszyn) Dyrektywą 2004/108/CE (zgodność elektromagnetyczna) Dyrektywą 2006/95/CE (niskie napięcie) i Europejską normą EN 60335-2-41. ; EN-ISO 3744 . Dyrektywą 2000/14/CE.TIPER/TIPER1/TIPER2 EN 60.335-2-60.

Podpis / Stanowisko: Pere Tubert (Respons. Oficina Técnica)

CONFORMITEITSVERKLARING

Bovenstaande producten voldoen aan de veiligheidsvoorschriften vande Richtlijn Machines 2006/42/EG ean norm EN 809, Richtlijn Electromagnetische compatibiliteit 2004/108/EG, laagspannings richtlijn 2006/95/EG en aande Europese norm EN 60335-2-41 EN-ISO 3744 (Geluidsemissiewaarden in gebruiksaanwijzing). Richtlijn 2000/14/EG (geluidsemissie).TIPER/TIPER1/TIPER2 Europese norm EN 60.335-2-60

Handtekening/Hoedanigheid: Pere Tubert (Respons. Oficina Técnica)

شهادة التوافق :
إن المنتجات التالية متطابقة مع :
- اللوائح الآلية 2006/42/CE;EN 809 (سلامة الآلات) ، التوجيهات الإدارية :
2006/95/CE (الانسجام الكهرومغناطيسي) ، التوجيهات الإدارية 2004/108/CE
(التيار الكهربائي المنخفض) ، و مع المعيار الأوروبي EN 60335-2-41
مع المعيار الأوروبي TIPER/TIPER1/TIPER EN 60335-2-60

التوقيع / المواصفات : بيريه توبيرتي (المسؤول عن المكتب الفني)