

# FICHA TECNICA



El IONIFLASH MACH® reduce el sello carbono, con un balance limitado de 33 kg Eq CO2, y disminuye los gases de efecto invernadero, responsables por la alteración del clima.

## ■ ESPECIFICACIONES: Comprobable a distancia

REFERENCIA	ISO 9001 : 2015	90190
CONSTRUCCIÓN	IEC 62561	Continuidad Eléctrica
AVANCE DE CEBADO	NF EN C17102 ed 2011	60µs
DESVIACIÓN ESTÁNDAR	$\sigma$ (PDC) et $\sigma$ (Barra Simple)	$\sigma$ (PDC) < 0,28 $\sigma$ (Barra Simple)
Impactos Rayo a 100kA	10/350 µs (clase H)	14 Impactos Espaciamiento de aire 20mm
Impactos Rayo a 200kA	10/350 µs (clase H)	3 Impactos Espaciamiento de aire 20mm
ENSAYOS DE AISLAMIENTO (Diferencia PDC (seca) y PDC (lluvia))	IEC 60060-1	Aislamiento > 97%
ENSAYOS CLIMÁTICOS	NF EN C17102 ed 2011	Validado
VIGILANCIA en condiciones reales	Protocolo UTE/AFNOR	IONIFLASH® / IONIFLASH MACH®

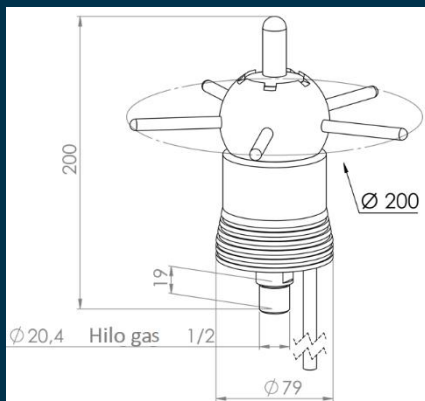
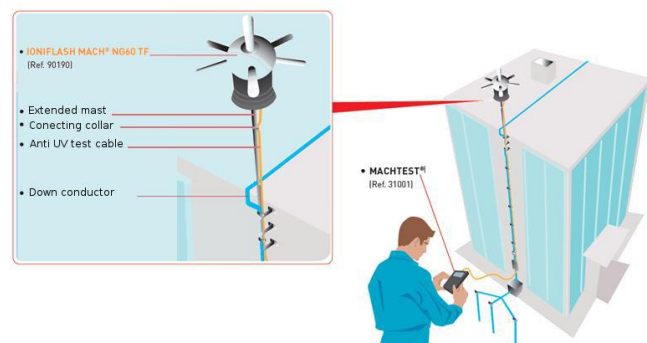


El Pararrayos IONIFLASH MACH NG60 TF es un PDC comprobable a distancia garantizado 10 años. El elimina, gracias a su concepción sin electrónica, todo riesgo de fallo, de consumo de batería y de pérdida de comunicación. La fiabilidad en el tiempo es total porque es sin obsolescencia planificada.

El Pararrayos con Dispositivo de Cebado (PDC) IONIFLASH MACH® NG60 TF es comprobable a distancia, con una fiabilidad completa gracias a su dispositivo con cable:

- El sistema con cable del PDC se conecta al dispositivo de control MACHTEST® durante el ensayo desde el suelo, o el techo.
- El cable conectado de manera permanente al PDC permite una comunicación directa. Durante su conexión, el MACHTEST®, activa automáticamente la secuencia de ensayo.
- Una vez la secuencia completada, el resultado aparece en la pantalla del MACHTEST® en su mano, lo que evita cualquier riesgo de interpretación y de falta de visibilidad.

El IONIFLASH MACH® NG60 TF y el MACHTEST® están completamente independientes el uno del otro. Un mismo MACHTEST® permite comprobar todos los pararrayos IONIFLASH MACH® TF cualesquiera sean los sitios de instalación.



## ■ VENTAJAS DEL IONIFLASH MACH® NG60 TF

El diseño del PDC es el resultado de 45 años de experiencia en el sector del rayo; de los trabajos de investigación científica y de observación realizadas en condiciones reales de rayo, por nuestros Ingenieros y Doctores. La concepción del PDC IONIFLASH MACH® NG60 TF está basada en las simulaciones y modelizaciones de los comportamientos de los materiales más cualitativos y fiables, realizadas por el Departamento Investigación y Desarrollo de France PARATONNERRES, y en una elección técnica de sostenibilidad.

El IONIFLASH MACH® NG60 TF presenta:

- Una continuidad eléctrica para un flujo directo de la corriente del rayo desde la extremidad de la punta del PDC hasta la tierra. (En conformidad de la norma NFC 17-102 / IEC 62305 / IEC 62561)
- Dos descargadores adaptados al espectro de frecuencias del rayo (0 hasta 10 MHz) cuales que sean las condiciones climáticas (en conformidad de la norma IEC 60060-1).
- El Cebado queda permanente después de ensayos prolongados hasta 14 impactos de rayo de 100 kA en onda 10/350 (mucho más allá que lo preconizado por la norma EN-IEC 62561).
- Ausencia de electrónica frágil incorporada, ningún consumo de energía, activación electrostática del dispositivo de cebado con la elevación del campo electromagnético terrestre.
- El diseño del PDC IONIFLASH MACH® NG60 y su funcionamiento electrogeomético sin ningún componente electrónico le permiten garantizar una durabilidad y una fiabilidad sin igual.

## ■ RADIO DE PROTECCIÓN

Radio de protección del IONIFLASH MACH NG60 TF NF EN C 17102 ed 2011				
Altura (m)	Nivel I	Nivel II	Nivel III	Nivel IV
2	31	35	39	43
5	79	86	97	107
8	79	87	98	108
10	79	88	99	109
15	80	89	101	111
20	80	89	102	113
30	79	90	104	116
45	76	89	105	119
60	69	85	104	120

Nivel de protección: NF EN C17102 ed 2011 o IEC/EN 62305-2, o FDC 17-108  
 Para un nivel de protección I++ (ver.5.2.3.5 NFC 17-102), el radio de protección debe también ser reducido de un 40%

## ■ CARACTERISTICAS TECNICAS

REFERENCIA	90190	13501	31001
DESIGNACION	IONIFLASH MACH® NG60 TF	Cable de control	MACHTEST®
ESPECIFICIDADES	Acero Inoxidable 316 L	Cable adaptado UV / intemperies 7 metros	Pantalla LCD
ALIMENTACION	Ninguna		3 pilas AAA 1,5V
PESO	2,5 kg		100g
DIMENSIONES	200 x 200 x 200 mm		85 x 65 x 30 mm
GARANTIA	10 años	10 años	1 año

