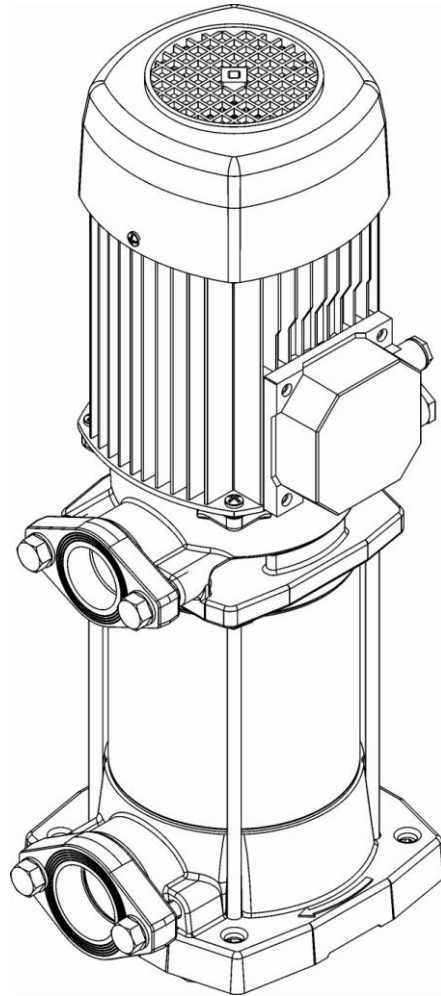


MULTI



ES	Manual de instrucciones 5 <i>(Original)</i>
EN	Instruction manual..... 8 <i>(Translation from the original Spanish)</i>
FR	Manuel d'instructions 11 <i>(Traduction de l'original en espagnol)</i>
DE	Gebrauchsanweisung 14 <i>(Übersetzung aus dem Original in Spanisch)</i>
IT	Manuale d'istruzioni 17 <i>(Traduzione dall'originale spagnolo)</i>
PT	Manual de instruções..... 20 <i>(Tradução do original em espanhol)</i>
NL	Handleiding (Vertaling) 23
RU	Руководство по эксплуатации 26 <i>(Перевод с оригинального испанского)</i>
ZH	使用说明 29 <i>(从原来的西班牙语翻译)</i>
AR	تعليمات التشغيل..... 32 <i>(ترجمة من الإسبانية الأصلي)</i>

DECLARACION DE CONFORMIDAD

ES: DECLARACIÓN DE CONFORMIDAD

Declaramos, bajo nuestra responsabilidad, que los productos de este manual cumplen con las siguientes directivas comunitarias y normas técnicas:

- Directiva 2006/42/CE (Seguridad máquinas): Norma EN 809 y EN 60204-1
- Directiva 2014/30/UE (CEM): Normas EN 61000-6-1 y EN 61000-6-3
- Directiva 2014/35/UE (Baja Tensión): Normas EN 60335-1 y EN 60335-2-41
- Directiva 2009/125/CE (diseño ecológico): Reglamento 640/2009 para motores eléctricos trifásicos de más de 0.75kW. Norma EN 60034-30. Reglamento 547/2012 para bombas hidráulicas. Norma EN 16480.
- Directiva 2011/65/UE (Restricciones a la utilización de sustancias peligrosas): Norma EN 50581 (Véase número de serie en la placa de características y fig. 4)

EN: EVIDENCE OF CONFORMITY

We declare, under our responsibility, that the products in this manual comply with the following directives and standards:

- Directive 2006/42/EC (Machine Security): Standard EN 809 and EN 60204-1
- Directive EMC 2014/30/EU (Electromagnetic compatibility): Standard EN 61000-6-1 y EN 61000-6-3
- Directive 2014/35/EU (Low voltage): Standard EN 60335-1 and EN 60335-2-41
- Directive 2009/125/EC (ecological design): Regulation 640/2009 for three-phase electric motors > 0.75kW. Standard EN 60034-30. Regulation 547/2012 for Hydraulic pumps. Standard EN 16480.
- Directive 2011/65/UE (Restriction of hazardous substances): Standard EN 50581. (See serial number on the nameplate and fig. 4)

FR : DECLARATION DE CONFORMITÉ

Nous déclarons, sous notre responsabilité, que les produits figurant dans ce manuel sont conformes aux directives et normes suivantes:

- Directive Sécurité Machines 2006/42/CE: Norme EN 809 et à la EN 60204-1
- Directive Compatibilité Electromagnétique 2014/30/UE: Norme EN 61000-6-1 et EN 61000-6-3
- Directive Basse Tension 2014/35/UE: Norme EN 60335-1 et EN 60335-2-41
- Directive 2009/125/CE (éco conception) :Règlement 640/2009 concernant les moteurs électriques triphasés de plus de 0,75 kW. Norme EN 60034-30.

Règlement 547/2012 concernant les pompes à eau. Norme EN 16480.

- Directive 2011/65/UE (Limitation de l'utilisation des substances dangereuses): Norme EN 50581 (Voir le numéro de série sur la plaque signalétique et fig. 4)

DE: KONFORMITÄTSERKLÄRUNG

Erklären unter unserer Verantwortung, dass das Produkt in diesem Handbuch erfüllen mit den folgenden Richtlinien und Normen:

- Maschinenrichtlinie 2006/42/EG: Vorschrift EN 809 und EN 60204-1
- Richtlinien der Elektromagnetischen Verträglichkeit 2014/30/UE: Vorschrift EN 61000-6-1 und EN 61000-6-3
- Niederspannungs Richtlinien 2014/35/UE: Vorschrift EN 60335-1 und EN 60335-2-41
- Richtlinie 2009/125/EG (Ökodesign) Verordnung 640/2009 für Dreiphasenmotoren mit einer Leistung von mehr als 0,75 kW. Norm EN 60034-30. Verordnung 547/2012 für hydraulische Pumpen. Norm EN 16480.
- Richtlinie 2011/65/UE (RoHS II): Norm EN 50581 (Siehe Seriennummer auf dem Typenschild und fig. 4)

IT: DICHIARAZIONE DI CONFORMITÀ

Dichiariamo sotto la nostra responsabilità che i prodotti presenti in questo manuale sono conformi alle seguenti direttive e norme:

- Direttiva 2006/42/CE (sicurezza della macchina): Norma EN 809 e alla EN 60204-1
- Direttiva 2014/30/UE (Compatibilità elettromagnetica): Norma EN 61000-6-1 e alla EN 61000-6-3
- Direttiva 2014/35/UE (Bassa Tensione): Norma EN 60335-1 e alla EN 60335-2-41
- Direttiva 2009/125/CE (progetto ecologico): Regolamento 640/2009 per motori elettrici trifase da più di 0.75kW. Norma EN 60034-30. Regolamento 547/2012 per pompe idrauliche. Norma EN 16480.
- Direttiva 2011/65/UE (RoHS II): Norma EN 50581 (Vedi il numero di serie sulla targhetta e fig. 4)

DECLARACION DE CONFORMIDAD

PT: DECLARAÇÃO DE CONFORMIDADE

Declaramos sob nossa responsabilidade que os produtos deste manual cumprir as seguintes diretrizes e normas:

- Directiva 2006/42/CE (Segurança de Máquinas): Norme EN 809 e a EN 60204-1
- Directiva 2014/30/UE (Compatibilidade Electromagnética): Norme EN 61000-6-1 e a EN 61000-6-3
- Directiva 2014/35/UE (Baixa tensão): Norma EN 60335-1 e a EN 60335-2-41
- Directiva 2009/125/CE (concepção ecológica): Regulamento n.º 640/2009 para motores eléctricos trifásicos de mais de 0,75 kW. Norma EN 60034-30. Regulamento nº547/2012 para bombas hidráulicas. Norma EN 1648.
- Directiva 2011/65/UE (RoHS II): Norme EN 50581

(Veja o número de série na placa de identificação e fig.4)

Banyoles, 07 de Junio 2016



Pere Tubert (Technical Manager)
ESPA 2025, SL
Ctra. de Mieres, s/n – 17820 Banyoles
Girona - Spain

NL: VERKLARING VAN OVEREENSTEMMING

Wij verklaren onder onze verantwoordelijkheid dat de producten in deze handleiding voldoen aan de volgende EU-richtlijnen en technische normen:

- Richtlijn 2006/42/EG (machineveiligheid): Normen EN 809 en EN 60204-1
- Richtlijn 2014/30/UE (EMC): Normen EN 61000-6-1 en EN 61000-6-3
- Richtlijn 2014/35/UE (laagspanning): Normen EN 60335-1 en EN 60335-2-41
- Richtlijn 2009/125/EG (ecologisch ontwerp): Verordening 640/2009 voor driefasige elektromotoren met een vermogen hoger dan 0,75 kW. Norm EN 60034-30. Verordening 547/2012 voor hydraulische pompen. Norm EN 16480.
- Richtlijn 2011/65/UE (RoHS II): Norm EN 50581
(Zie serienummer op het kenplaatje en afb. 4)

Instrucciones de seguridad y prevención de daños para las personas y equipos
(Véase figura 5)

A	Atención a los límites de empleo.	I	Este aparato pueden utilizarlo niños con edades mayores de 8 años y personas con capacidades físicas, sensoriales o mentales reducidas o falta de experiencia y conocimiento, si se les ha dado la supervisión o formación apropiadas respecto al uso del aparato de una manera segura y comprenden los peligros que implica. Los niños no deben jugar con el aparato. La limpieza y el mantenimiento a realizar por el usuario no deben realizarlos los niños sin supervisión.
B	La tensión de la placa tiene que ser la misma que la de la red.	J	Atención a los líquidos y ambientes peligrosos.
C	Conecte la electrobomba a la red mediante un interruptor omnipolar con una distancia de apertura de los contactos de, al menos, 3 mm.	K	Atención a las pérdidas accidentales. No exponga la electrobomba a la intemperie.
D	Como protección suplementaria de las sacudidas eléctricas letales, instale un interruptor diferencial de elevada sensibilidad (0,03 A).	L	Atención a la formación de hielo. Desconectar de la corriente antes de cualquier intervención de mantenimiento.
E	Efectúe la toma a tierra de la bomba.		
F	Utilice la bomba en el campo de prestaciones indicado en la placa.		
G	Recuerde cebar la bomba.		
H	Asegúrese que el motor pueda autoventilarse.		

Contenido

Advertencia para la seguridad de personas y cosas..... 5

1. Generalidades 5

2. Manipulación..... 6

3. Instalación 6

 3.1. Fijación 6

 3.2. Montaje de las tuberías de aspiración..... 6

 3.3. Montaje de las tuberías de impulsión..... 6

 3.4. Conexión eléctrica 6

 3.5. Controles previos a la puesta en marcha inicial..... 6

4. Puesta en marcha 6

5. Mantenimiento 7

6. Placa de características 7

7. Relación de posibles averías, causas y soluciones..... 7




8. Datos técnicos 7




9. Lista de componentes principales 34

10. Esquemas de conexión 35

11. Ilustraciones..... 37


Advertencia para la seguridad de personas y cosas

La siguiente simbología    junto a un párrafo indican la posibilidad de peligro como consecuencia de no respetar las prescripciones correspondientes.

-  **PELIGRO riesgo de electrocución** La no advertencia de esta prescripción comporta un riesgo de electrocución.
-  **PELIGRO** La no advertencia de esta prescripción comporta un riesgo de daño a las personas o cosas.
-  **ATENCIÓN** La no advertencia de esta prescripción comporta un riesgo de daños a la bomba o a la instalación.

1. GENERALIDADES


Las instrucciones que facilitamos tienen por objeto informar sobre la correcta instalación y óptimo rendimiento de nuestras bombas.


 Lea estas instrucciones antes de realizar la instalación de la bomba.

Guárdelas para futuras consultas.

Son bombas centrífugas multicelulares verticales compuestas por diversos rodetes en serie que obtienen el mismo caudal a diversas presiones, según el número de ellos dispuestos.

Están concebidas para trabajar con aguas limpias, exentas de sólidos en suspensión y a una temperatura máxima de 40°C.

 El adecuado seguimiento de las instrucciones de instalación y uso, así como de los esquemas de conexión eléctricos garantiza el buen funcionamiento de la bomba.

 La omisión de las instrucciones de este manual puede derivar en sobrecargas en el motor, merma de las características técnicas, reducción de la vida de la bomba y consecuencias de todo tipo, acerca de las cuales declinamos cualquier responsabilidad.

Índice de eficiencia mínima

En aplicación del reglamento europeo 547/2012, el índice de eficiencia mínima a partir de 01/01/2015 debe ser $MEI \geq 0,40$.

El valor de referencia para las bombas hidráulicas más eficientes es $MEI \geq 0,70$.

Las curvas de rendimiento y sus características de eficiencia pueden consultarse en los catálogos técnicos y en www.espa.com.

El funcionamiento de esta bomba hidráulica con puntos de trabajo variables puede resultar más eficiente y económico si se controla, por ejemplo,

mediante un mando de regulación de velocidad que ajuste el trabajo de la bomba al sistema.

La información sobre los criterios de referencia de la eficiencia puede consultarse en:

<http://global.espa.com/doc-descarrega-1/fingerprints.pdf>

2. MANIPULACIÓN

Las bombas se suministran en un embalaje adecuado para evitar su deterioro durante el transporte. Antes de desembalar el producto revise que el envoltorio no haya sufrido daños ni esté deformado.



Levante y manipule el producto con cuidado y con las herramientas adecuadas.

3. INSTALACIÓN

Estas bombas están concebidas para su uso en interiores.

Se procurará que esté a salvo de posibles inundaciones y reciba una ventilación de carácter seco.

3.1. Fijación

La bomba deberá descansar sobre una base sólida y horizontal. Debe estar fijada a ella mediante tornillos, aprovechando los agujeros que existen en el soporte para asegurar la estabilidad del montaje.

3.2. Montaje de las tuberías de aspiración

La tubería debe poseer un diámetro igual o, si el recorrido es de más de 7 metros, superior al de la boca de entrada de la bomba, conservando permanentemente una pendiente ascendente mínima del 2% para evitar bolsas de aire.

Si se instala la bomba en aspiración, se hará lo más cerca posible del nivel del agua a fin de reducir el recorrido de aspiración para evitar pérdidas de carga.

Es imprescindible que la tubería de aspiración quede sumergida por lo menos 30 cm por debajo del nivel dinámico del agua. (Fig.3)

3.3. Montaje de las tuberías de impulsión

Se recomienda utilizar tuberías de un diámetro igual al de la boca de impulsión o mayor para reducir las pérdidas de carga en tramos largos y sinuosos de tuberías.

Las tuberías jamás descansarán su peso sobre la bomba.

Si no se instala válvula de pie, procure instalar una válvula de retención para evitar el vaciado de la tubería.

3.4. Conexión eléctrica



La instalación eléctrica deberá disponer de un sistema de separación múltiple con abertura de contactos 3 mm.

La protección del sistema se basará en un interruptor diferencial ($\Delta I_n = 30 \text{ mA}$).

El cable de alimentación debe corresponder, al menos, al tipo H05 RN-F (según 60245 IEC 57) y disponer de terminales.

El conexionado y su dimensionamiento deben ser efectuados por un instalador autorizado, según las necesidades de la instalación y siguiendo las normativas vigentes en cada país.



Modelos 25: Los motores monofásicos llevan protección térmica incorporada.

El resto de modelos con motor monofásico y todas las bombas con motor trifásico no incorporan esta protección. Deben conectarse a un disyuntor de protección que pueda ajustarse manualmente. Ajustar el disyuntor según la intensidad indicada en la placa de características más un 10%.

Siga las instrucciones de la figura 1 para una correcta instalación eléctrica.

3.5. Controles previos a la puesta en marcha inicial



Compruebe que la tensión y frecuencia de la red corresponde a la indicada en la placa de características.

Asegúrese que el eje de la bomba gira libremente.

Llene de agua completamente el cuerpo bomba por el tapón de cebado. Si ha instalado válvula de pie, llene la tubería de aspiración.

Asegúrese de que no exista ninguna junta o racor con pérdidas.

LA BOMBA NO DEBE FUNCIONAR NUNCA EN SECO.

4. PUESTA EN MARCHA

Abra todas las válvulas de paso en las tuberías, tanto en la aspiración como en la impulsión.

Conecte el interruptor de suministro. El agua puede tardar unos segundos en recorrer toda la longitud de tubería.

Compruebe el sentido de giro del motor, este debe ser horario visto desde el ventilador. En bombas trifásicas existe la posibilidad de que el motor gire en sentido inverso, en este caso el caudal será menor al esperado. Si esto ocurriera, invertir dos fases de la alimentación en el cuadro de conexión.

Compruebe que la corriente absorbida sea igual o menor a la máxima, indicada en la placa de características. Reajustar el relé térmico si es necesario.

Si el motor no funciona o no extrae agua, procure descubrir la anomalía a través de la relación de posibles averías más habituales y sus posibles soluciones que facilitamos en páginas posteriores.

5. MANTENIMIENTO

Nuestras bombas están exentas de mantenimiento. Limpiar la bomba con un paño húmedo y sin utilizar productos agresivos.



En épocas de heladas tenga la precaución de vaciar las tuberías.

Si la inactividad de la bomba va a ser prolongada se recomienda desmontarla y guardarla en un lugar seco y ventilado.

ATENCIÓN: en caso de avería, la manipulación de la bomba sólo puede ser efectuada por un servicio técnico autorizado.

La Relación de Servicios Técnicos Oficiales se encuentra en www.espa.com.

Llegado el momento de desechar la bomba, esta no contiene ningún material tóxico ni contaminante. Los componentes principales están debidamente identificados para poder proceder a un desguace selectivo.

7. POSIBLES AVERIA, CAUSAS Y SOLUCIONES

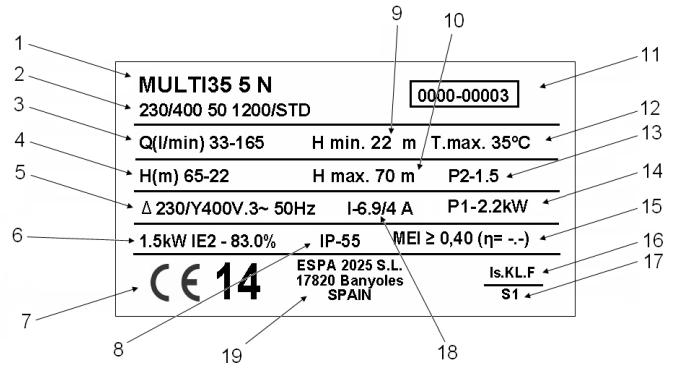
- 1) El motor no arranca.
- 2) El motor funciona pero no da presión.
- 3) Calentamiento excesivo del motor.
- 4) El caudal es insuficiente.
- 5) El motor para y arranca automáticamente (Klixon).
- 6) El eje gira con dificultad.

1	2	3	4	5	6	CAUSAS	SOLUCIONES
X				X		Bomba bloqueada	Desmontarla y llevarla a un Servicio Técnico Oficial
			X			Válvula de pie obturada	Limpiarla o cambiarla por otra de nueva
	X		X			Altura manométrica total superior a la prevista	Verificar la altura geométrica y las pérdidas de carga
X		X		X		Tensión errónea	Comprobar que la tensión sea igual a la marcada en la placa de características
	X		X			Disminución del nivel de agua en el pozo	Regular la altura de aspiración
X						Fusible o relé térmico desconectado	Cambiar el fusible o el relé térmico
	X		X			Turbinas desgastadas	Desmontar la bomba y acudir a un Servicio Técnico Oficial
	X					Válvula de pie no sumergida	Sumergir adecuadamente el tubo de aspiración
	X					Olvido de cebar la bomba	Llenar el cuerpo bomba de agua
		X		X		Ventilación deficiente del local	Obtener una buena ventilación
	X					Entrada de aire	Sellar perfectamente racores y juntas

8. DATOS TÉCNICOS

Temperatura del líquido: 4°C - 40°C
 Temperatura ambiente: 0°C - 40°C
 Temperatura de almacenamiento: -10°C - 50°C

6. PLACA CARACTERISTICAS



DESCRIPCIÓN
1 Referencia artículo
2 Voltaje + frecuencia + ficha artículo
3 Caudal
4 Presión
5 Tensión nominal, nº fases, símbolo corriente alterna y frecuencia
6 Índice eficiencia eléctrica (Modelo trifásico)
6 Condensador (Modelo monofásico)
7 Marcaje CE + año fabricación
8 Grado de protección contra la humedad
9 Presión mínima de trabajo
10 Presión máxima
11 Nº de serie de la bomba (Fig.4)
12 T máx. del líquido
13 Potencia nominal máx. del motor (P2)
14 Potencia absorbida del motor (P1)
15 Índice eficiencia mínima hidráulica
16 Designación aislamiento motor
17 Símbolo funcionamiento continuo
18 Intensidad nominal máxima a tensión nominal
19 Nombre y dirección del vendedor responsable del producto

Humedad relativa ambiente máxima.....95%
 Motor clase I.
 Otros datos, véase figura 2.

Damage prevention and safety instructions (See figure 5)

A	Warning! Observe limitations of use.	I	This apparatus may be used by children older than 8 and persons with reduced physical, sensory or mental capacities, or lacking experience and knowledge, if they are supervised or receive adequate training on the safe use of the apparatus and understand the dangers. Children should not be allowed to play with the apparatus. Children should not perform the ordinary cleaning and maintenance tasks without supervision.
B	The name plate voltage must be the same as the mains voltage.		
C	Connect the pump to the mains via an omnipolar switch with at least a 3 mm opening between contacts.		
D	Install a high-sensitivity differential switch (0.03A) as extra protection against lethal electric shocks.		
E	Connect the pump to the ground.		
F	Use pump only within performance limits indicated on the name plate.	J	Be careful with hazardous liquids and environments.
G	Remember to prime pump.	K	Caution! Look out for accidental leaks. Do not expose pump to bad weather.
H	Check for motor self-ventilation.	L	Caution! Avoid icing. Cut out power supply before servicing pump.

Contents

Safety precautions8

1. General information8

2. Handling.....9

3. Installation9

 3.1. Fixing9

 3.2. Suction pipe assembly9

 3.3. Discharge pipe assembly9

 3.4. Electrical connection9

 3.5. Pre-start checks9

4. Starting9

5. Maintenance10

6. Nameplate10

7. Possible faults, causes and solutions.....10




8. Technical data10




9. List of main components.....34

10. Wiring diagrams.....35

11. Illustrations.....37


Safety precautions

This symbol    together with one of the following words “Danger” or “Warning” indicates the risk level deriving from failure to observe the prescribed safety precautions:

-  **DANGER** Warns that failure to observe the pre cautions involves a risk of electric shock
-  **DANGER** Warns that failure to observe the pre cautions involves a risk of damage to persons and/or things.
-  **WARNING** Warns that failure to observe the pre cautions involves the risk of damaging the pump and/or the facility


1. GENERAL INFORMATION


Please observe the following instructions to achieve the best pump performance possible and a trouble free installation.

 Read these instructions before installing the pump.
Save them for future reference.

These are vertical multistage centrifugal pumps having more than one impeller assembled in-line. The same flow passes through each impeller but the pressure increases each time, i.e. more impellers, more pressure.

These pumps are designed to operate with clean water, free from particles in suspension and with a maximum temperature of 40 °C.

 Correct pump operation is assured providing the instructions on electrical connection, installation and use are strictly adhered to.

 Failure to adhere to the instructions can result in premature failure of the pump and voiding of the warranty.

Minimum efficiency index

With the application of the European Regulation 547/2012, the minimum efficiency index after 01/01/2015 must be MEI ≥ 0.40.

The reference value for the most efficient hydraulic pumps is rated at MEI ≥ 0.70.

The performance curves and efficiency characteristics can be checked on the technical catalogues and on www.espa.com.

The operation of this hydraulic pump with variable operating points can be cheaper and more efficient when controlled with, for example, a speed regulation control that adjusts the pump’s operation to the system performance.

The efficiency reference criteria can be found on the following link:

<http://global.espa.com/doc-descarrega-1/fingerprints.pdf>

2. HANDLING

The pumps are supplied suitably packaged to prevent damage in transit. Before unpacking, check that the packaging has not been damaged or deformed,



Lift and handle the product with care and with the right tools.

3. INSTALLATION

These pumps are designed for indoor use.

Make sure that pump is never submerged and that it rests in a dry and well aired room.

3.1. Fixing

The pump should be installed on a solid, horizontal base, secured by screws or bolts and using the existing holes in the mount.

3.2. Suction pipe assembly

The suction pipe, if longer than 7 meters, must be of the same or greater diameter than the pump inlet and installed in an upward inclination to prevent trapped air pockets forming.

If the pump is required to perform a suction lift, to avoid unnecessary losses of head on the discharge side, the pump should be installed as close as possible to the water.

The end of the suction pipe must always remain at least 30 cm below the water level. (Fig.3)

3.3. Discharge pipe assembly

It is recommended to use pipes with a diameter equal or greater than the pump outlet. This will reduce loss of head caused by friction in longer pipe runs.

Pipework must be supported and their weight must not rest on the pump.

If a foot valve has not been installed it is recommended to fit a check valve to prevent accidental draining down of the system.

3.4. Electrical connection



The electrical installation must have a multi-pole isolator with minimum 3 mm contact openings, The protection of the system will be based on a differential switch ($\Delta I_n = 30 \text{ mA}$)

The power cable must correspond at least to the type H05 RN-F (according to 60245 IEC 57) and having terminals.

The connection and its dimensioning must be performed by a qualified installer according to the needs of the facility and following the regulations in force in each country.



Pump models 25: Single-phase motors have thermal protection.

The rest of the pump models with single phase motor and all three phase motor pumps do not incorporate this protection. They must be connected to a motor-protective circuit breaker that can be adjusted manually. Set the circuit breaker according to the current given in the rating plate plus 10%.

Follow instructions given on fig.1 for correct electrical connection.

3.5. Pre-start checks



Ensure the voltage and frequency of the supply corresponds to the values indicated on the electrical data label.

Ensure that the pump shaft is rotating freely.

Fill the pump body with water through the self-priming plug opening. If a foot valve has been installed, also fill the suction pipe.

Check all joints and connections for leaks.

THIS PUMP MUST NEVER BE DRY RUN.

4. STARTING

Ensure all valves in the pipework are open.

Connect power supply. There will be a delay before water appears at the end of the discharge pipe.

Viewings from the fan ensure that the rotation of the motor is clockwise. On three phase pumps the motor may rotate anticlockwise. If this is happening, the flow will be lower than expected. To rectify this situation the two supply phases need to be reversed.

Ensure that the absorbed current is the same or lower than the maximum shown on the name plate. Adjust the thermal relay if is necessary.

If the pump fails to operate refer to the possible faults, causes and solutions list for assistance.

5. MAINTENANCE

Under normal conditions these pumps require no special or planned maintenance.

Clean the pump with a damp cloth without using harsh products.



If the pump is not to be operated for a long period it is recommended to remove it from the installation, drain down and store in a dry, well ventilated place.

ATTENTION: In the event of faults or damage occurring to the pump, repairs should only be carried out by an authorised service agent.

The Official Technical Services list is in www.espa.com.

When the pump is eventually disposed of, please note that it contains no toxic or polluting material. All main components are material identified to allow selective disposal.

7. POSSIBLE FAULTS, CAUSES AND SOLUTIONS

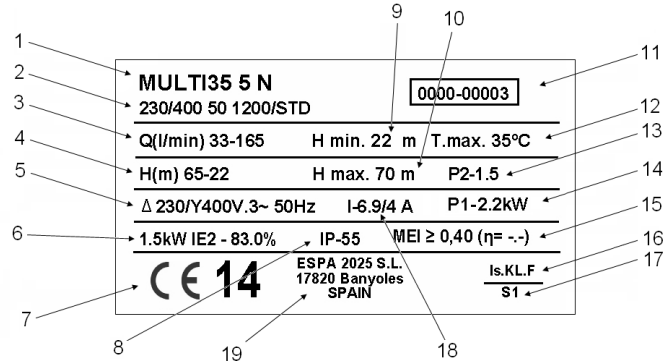
- 1) The motor does not start.
- 2) Motor operates but there is no pressure.
- 3) Motor over-heating.
- 4) Pump does not deliver rated capacity.
- 5) Motor starts and stops automatically.
- 6) Shaft rotates with difficulty.

1	2	3	4	5	6	POSSIBLE PROBLEM	SOLUTIONS
X				X		Pump blocked	Disconnect it and take it to the official Technical Service
			X			Foot valve clogged	Clean it or replaced by new one
	X	X				Total head higher than expected	Verify geometric head and loss of head
X		X		X		Wrong tension	Check that the tension is the same as that on the name plate
	X	X				Water level in well or tank has come down	Verify suction head
X						Fuse or thermal relay disconnected	Change fuse or thermal relay
	X	X				Impellers are worn out	Disconnect pump and take it to your Service Dealer
	X					Foot valve not submerged	Be sure suction pipe is submerged
	X					Pump was not primed	Fill pump body with water
		X		X		Room not properly aired	Provide good ventilation
X						Air entry	Seal unions and joints properly

8. TECHNICAL DATA

Liquid temperature... ..4°C - 40°C
 Ambient temperature: 0°C - 40°C
 Storage temperature:..... -10°C - 50°C

6. PLATE SHOWING CHARACTERISTICS



DESCRIPTION
1 Item reference
2 Voltage + frequency + item specifications
3 Flow
4 Pressure
5 Nominal voltage, no. stages, alternate current symbol and frequency
6 Energy efficiency index (Three-phase model)
6 Capacitor (Single-phase model)
7 EC mark + year of manufacture
8 Humidity protection level
9 Minimum working pressure
10 Maximum pressure
11 Pump serial no. (Fig.4)
12 Max. liquid temperature
13 Motor max. nominal output (P2)
14 Electric pump unit absorbed power(P1)
15 Minimum Efficiency Index
16 Designated motor insulation
17 Continuous operation symbol
18 Maximum nominal intensity at nominal voltage
19 Name and address of vendor responsible for the product

Ambient relative humidity, max.:95%
 Motor class I.
 Other data see Figure 2.

Indications de sécurité pour les personnes et prévention des dommages à la pompe et aux choses.
(Voir figure 5)

A	Attention aux limitations d'utilisation.	I	Cet appareil peut être utilisé par des enfants plus âgés de 8 ans, ainsi que des personnes aux capacités physiques, sensorielles ou mentales réduites, ou qui manquent d'expérience et de connaissance, dès lors que ces personnes sont supervisées lors de l'usage de l'appareil ou qu'elles ont reçu la formation adéquate pour une utilisation sécurisée et qu'elles comprennent les risques existants. Les enfants ne doivent pas jouer avec l'appareil. Les tâches de nettoyage et d'entretien que l'utilisateur doit effectuer ne doivent pas être réalisées par des enfants sans surveillance
B	La tension indiquée sur la plaque doit être identique à celle du secteur.		
C	Connecter l'électropompe au secteur par l'intermédiaire d'un interrupteur omnipolaire avec une distance d'ouverture des contacts d'au moins 3 mm.		
D	Comme protection supplémentaire contre les décharges électriques mortelles, installer un interrupteur différentiel à haute sensibilité (0,03 A).		
E	Effectuer la mise à la terre de la pompe.	J	Attention aux liquides et aux milieux dangereux.
F	Utiliser la pompe en respectant les limites de performances indiquées sur la plaque.	K	Attention aux fuites accidentelles. Ne pas exposer la pompe aux intempéries.
G	Ne pas oublier d'amorcer la pompe.	L	Attention à la formation de glace. Couper l'alimentation électrique de l'électropompe avant toute intervention d'entretien.
H	Contrôler que le moteur peut s'autoventiler.		

Sommaire

Avertissements pour la sécurité des personnes et des choses..... 11

1. Généralités 11

2. Manipulation 12

3. Installation 12

 3.1. Fixation 12

 3.2. Pose des tuyaux d'aspiration 12

 3.3. Pose des tuyaux de refoulement..... 12

 3.4. Branchement électrique 12

 3.5. Contrôles préalables à la première mise en marche... 12

4. Mise en marche 12

5. Entretien 13

6. Plaque signalétique 13

7. Pannes éventuelles, causes et solutions 13




8. Données techniques 13




9. Liste des composants principaux..... 34

10. Schémas de câblage 35

11. Illustrations 37


Avertissements pour la sécurité des personnes et des choses

Le symbole    associé à l'un des mots: "Danger" et "Avertissement" indique la possibilité de danger dérivant du non respect de la prescription correspondante, suivant les spécifications suivantes:

-  **DANGER tension dangereuse** Avertit que la non observation de la prescription comporte un risque de choc électrique.
-  **DANGER** Avertit que la non observation de la prescription comporte un risque de lésion ou dommage aux personnes et/ou aux choses
-  **AVERTISSEMENT** Avertit que la non observation de la prescription comporte un risque de dommage à la pompe et/ou à l'installation


1. GENERALITES


Les instructions que nous donnons ont pour objet d'obtenir une installation correcte et le meilleur rendement de nos pompes.

 Lisez ces instructions avant d'installer la pompe.
Conservez-les pour référence future.

Il s'agit de pompes centrifuges multicellulaires verticales composées par diverses roues en série lesquelles obtiennent le même débit à différentes pressions, selon le nombre de roues montées.

Etant conçues pour travailler avec des eaux propres, exemptes d'éléments en suspension et à une température maximale ne devant pas dépasser les 40 °C.

 Un respect sans faille des instructions d'installation et d'emploi ainsi que du schéma de connexions électriques garantit le bon fonctionnement de la pompe.

 L'omission des instructions de ce manuel peut produire surcharges au moteur, la diminution des caractéristiques techniques, la réduction de la vie de la pompe et d'autres conséquences, dont nous déclinons toute responsabilité.

Indice de rendement minimal

En application du règlement européen 547/2012, à compter du 1^{er} janvier 2015, l'indice de rendement minimal doit être MEI ≥ 0,40.

La valeur de référence correspondant aux pompes à eau les plus efficaces est MEI ≥ 0,70.

Les courbes de rendement et leurs caractéristiques de performance sont consultables sur les catalogues techniques et sur www.espa.com.

Le fonctionnement de cette pompe à eau, à des points de travail variables, peut s'avérer plus efficace et économique si un dispositif de contrôle, tel qu'un variateur de vitesse, permet d'ajuster le point de travail de la pompe au regard du système.

Des renseignements sur les critères de référence concernant le rendement sont disponibles sur :

<http://global.espa.com/doc-des-carrega-1/fingerprints.pdf>

2. MANIPULATION

Les pompes sont livrées convenablement emballées pour éviter tout dommage pendant le transport. Avant de débiller, vérifiez que l'emballage n'a pas été endommagé ou déformé.



Soulever et manipuler le produit avec prudence et avec les bons outils.

3. INSTALLATION

Ces pompes sont conçues pour un usage intérieur. Elle devra être installée dans des endroits secs et à l'abri d'éventuelles inondations.

3.1. Fixation

La pompe doit être positionnée sur une base solide et horizontale, ancrée en utilisant vises et les trous existants dans le socle-support pour assurer la stabilité du montage

3.2. Pose des tuyaux d'aspiration

Le tuyau d'aspiration doit être d'un diamètre égal ou supérieur à l'orifice d'aspiration de la pompe, si le parcours d'aspiration dépasse 7 mètres, et maintenir une pente ascendante minimale du 2 % pour permettre une bonne purge de la tuyauterie.

Si la pompe est installée en aspiration, elle doit être positionnée le plus près possible du niveau de l'eau pour obtenir un parcours minimal d'aspiration, réduisant ainsi les pertes de charge.

Le tuyau d'aspiration doit être immergé au moins 30 cm sous le niveau dynamique de l'eau. (Fig.3)

3.3. Pose des tuyaux de refoulement

Il est conseillé d'utiliser des tuyaux de refoulement d'un diamètre égal ou supérieur à celui de l'orifice de refoulement de la pompe afin d'éviter au maximum les pertes de charges dans le tracé des tuyaux longs et sinueux.

Les tuyaux ne doivent jamais reposer leur poids sur la pompe. S'il n'est pas installé un clapet de pied crépine, il faut placer un clapet de retenue afin d'éviter que le tuyau ne se vide.

3.4. Branchement électrique



L'installation électrique devra être munie d'un système séparateur multiple avec ouverture de contacts d'au moins 3 mm.

La protection du système sera fondée sur un interrupteur différentiel ($\Delta I_n = 30 \text{ mA}$).

Le câble d'alimentation doit être conforme au moins au type H05 RN-F (suivant 60245 IEC 57) et ayant des bornes.

Le raccordement et le dimensionnement doivent être réalisés par un installateur agréé, conformément aux besoins de l'installation et dans le respect des réglementations en vigueur dans chaque pays.



Pompes modèles 25: les moteurs monophasés ont une protection thermique.

Le reste des modèles avec moteur monophasé et toutes les motopompes à moteur triphasé n'intègrent pas cette protection. Ils doivent être connectés à un coupe-circuit de protection qui peut être réglée manuellement. Régler le disjoncteur en fonction de la valeur de courant de la plaque signalétique plus 10%.

Les schémas de la Fig.1 illustrent un branchement électrique bien fait.

3.5. Contrôles préalables à la première mise en marche



Vérifiez si la tension et la fréquence au réseau correspondent bien à celles indiquées sur la plaque des caractéristiques.

Assurez-vous que l'arbre de la pompe tourne librement.

Remplissez d'eau le corps de pompe par le bouchon de remplissage. Si un clapet de pied crépine a été installé, il faut remplir le tuyau d'aspiration.

Vérifiez qu'il n'y ait aucun joint ou raccord qui fuit.

LA POMPE NE DOIT JAMAIS FONCTIONNER À SEC.

4. MISE EN MARCHÉ

Ouvrir toutes les vannes de passage existant dans les circuits d'aspiration et de refoulement.

Branchez l'interrupteur d'alimentation électrique. L'eau peut tarder quelques instants à jaillir au bout du tuyau.

Vérifiez le sens de rotation du moteur, qu'il doit être horaire voit du côté du ventilateur.

Dans les pompes triphasées, le sens de rotation du moteur peut être inverse. Dans ce cas, le débit peut être inférieur à l'espéré et il faut inverser deux phases de l'alimentation de le tableau de connexions.

Vérifiez que le courant absorbé soit égal ou inférieur au maximum indiqué sur la plaque des caractéristiques. Régler le relai thermique si est nécessaire.

Si le moteur ne démarre pas ou l'eau ne jaillisse pas au bout du tuyau, essayez d'en détecter la raison dans le répertoire des pannes les plus courantes et leurs éventuelles solutions, qui sont fournies dans les pages qui suivent.

5. ENTRETIEN

En conditions normales, ces pompes n'ont pas besoin d'entretien.

Nettoyer la pompe avec un chiffon humide sans utiliser de produits agressifs.



En périodes de basses températures il faut vider les tuyaux.

Si l'inactivité de la pompe va être prolongée, il est conseillé de la démonter et la ranger dans un endroit sec et aéré.

ATTENTION: dans le cas de panne, la manipulation de la pompe ne doit être effectuée que par un Service Technique Officiel.

La relation des services techniques officiels est en www.espa.com.

Si arrive le moment de mettre au rebut la pompe, elle n'a pas aucun matériel toxique ou contaminant. Les principales composantes sont correctement identifiées afin de permettre l'élimination sélective.

7. PANNES EVENTUELLES, CAUSES ET SOLUTIONS

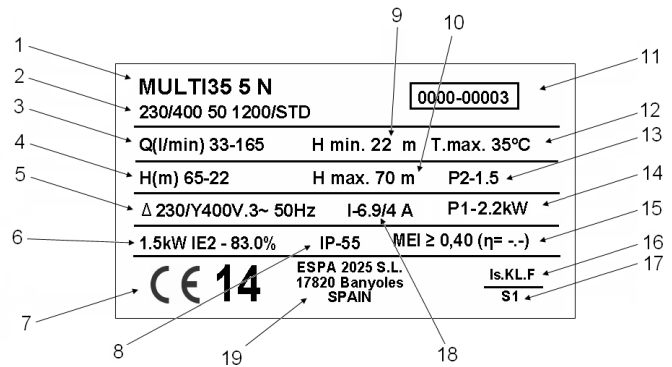
- 1) Le moteur ne démarre pas.
- 2) Le moteur marche mais il ne fournit pas de pression.
- 3) Le moteur chauffe excessivement.
- 4) Le débit est insuffisant.
- 5) Le moteur s'arrête et démarre automatiquement (klixon).
- 6) L'axe tourne difficilement.

1	2	3	4	5	6	CAUSES	SOLUTIONS
X				X		Pompe bloquée	Démontez-la et amenez-la au Service technique agréé
			X			Clapet de pied obturée	Nettoyez-la ou remplacez-la par une autre
	X		X			Hauteur manométrique totale dépassant celle prévue	Vérifiez la hauteur géométrique et les pertes de charge
X		X		X		Tension erronée	Vérifiez si la tension correspond à celle indiquée sur la plaque signalétique
	X		X			Abaissement du niveau de l'eau	Réglez la hauteur d'aspiration
X						Fusible ou thermique défectueux	Remplacez le fusible ou faites le réarmement thermique
	X		X			Usure des turbines	Démontez et rendez-vous au Service technique agréé
	X					Clapet de pied non-submergée	Submergez convenablement le tuyau d'aspiration
	X					Pompe non-amorcée par oubli	Remplissez d'eau le corps de la pompe
		X		X		Mauvaise aération du local	Obtenez une bonne aération
	X					Entrée d'air	Effectuez une bonne étanchéité des raccords et des joints

8. DONNEES TECHNIQUES

Température du liquide: 4°C - 40°C
 Température ambiante: 0°C - 40°C
 Température d'entreposage: -10°C - 50°C

6. PLAQUE DES CARACTÉRISTIQUES



DESCRIPTION

N°	DESCRIPTION
1	Référence article
2	Voltage + fréquence + fiche article
3	Débit
4	Pression
5	Tension nominale, n° phases, symbole courant alternatif et fréquence
6	Indice de l'efficacité électrique (pompes triphasées)
6	Condensateur (pompes monophasées)
7	Marquage CE + année de fabrication
8	Degré de protection contre l'humidité
9	Pression minimale de travail
10	Pression maximale
11	N° de série de la pompe (Fig.4)
12	Température maximale du liquide
13	Puissance nominale max. du moteur (P2)
14	Puissance absorbée électropompe (P1)
15	Indice de rendement minimal
16	Désignation isolement moteur
17	Symbole fonctionnement continu
18	Intensité nominale maximale à tension nominale
19	Nom et adresse du vendeur responsable du produit

Humidité ambiante relative maximale:95%
 Moteur classe I.
 D'autres données, voir figure 2.

Anweisungen für die Sicherheit der Personen und zur Verhütung von Schäden an der Pumpe und an Sachen.
(Siehe Abbildung 5)




A	Bitte beachten Sie die Anwendungsbegrenzungen	I	Dieses Gerät kann von Kindern ab 8 Jahren und Personen mit eingeschränkten körperlichen, sensorischen oder mentalen Fähigkeiten oder Mangel an Erfahrung und Wissen benutzt werden, wenn diese angemessen beaufsichtigt bzw. bezüglich des sicheren Gebrauchs des Geräts unterwiesen wurden und sie die damit verbundenen Gefahren verstanden haben. Kinder dürfen nicht mit dem Gerät spielen. Die Reinigung und vom Benutzer durchzuführende Wartung dürfen nicht von Kindern ohne Beaufsichtigung durchgeführt werden.
B	Die angegebene Spannung muß mit der Netzspannung übereinstimmen.	J	Pumpen vor Flüssigkeiten schützen und nicht in gefährlichen Umgebungen aufstellen.
C	Die Motorpumpe wird mittels eines allpoligen Schalters, mit einem Öffnungsabstand zu den Kontakten von mindestens 3 mm, an das Netz angeschlossen.	K	Schützen Sie sich vor zufälligen Verusten! Die Motorpumpe ist vor Wettereinwirkungen zu schützen!
D	Als zusätzlicher Schutz gegen die tödlichen Stromschläge ist ein hochsensibler Differentialschalter (0.03 A).	L	Schützen Sie die Pumpe vor Eisbildung! Vor jedem Wartungseingriff an der Motorpumpe ist der Strom auszuschalten.
E	Pumpe ausreichend erden!		
F	Verwenden Sie die Pumpe für die auf dem Leistungsschild angeführten Anwendungen!		
G	Denken Sie daran, die Pumpe anzufüllen!		
H	Achten Sie auf die Eigenbelüftung des Motors!		


Inhaltsverzeichnis


Sicherheitshinweise für Personen und Sachen 14


1. Allgemeines 14
2. Handhabung 15
3. Aufstellung/einbau 15
 - 3.1. Montage 15
 - 3.2. Verlegung der Saugleitung 15
 - 3.3. Verlegung der Druckleitung 15
 - 3.4. Netzanschluss 15
 - 3.5. Prüfungen vor der Inbetriebnahme 15
4. Inbetriebnahme 15
5. Wartung 16
6. Typenschild 16
7. Mögliche Defekte, Ursachen und Abhilfe 16
8. Technische Daten 16
9. Liste der Hauptkomponenten 34
10. Schaltpläne 35
11. Abbildungen 37

Sicherheitshinweise für Personen und Sachen

Die Symbole    und die Begriffe "Achtung" und "Vorsicht" sind Sicherheitshinweise, die bei Nichtbeachten Gefährdungen für Personen und für die Funktion der Pumpe/Anlage hervorrufen können.


 **GEFAHR** **gefahrliche spannung** Macht darauf aufmerksam, daß Nichtbeachtung der Vorschriften das Risiko eines elektrischen Schadens nach sich ziehen kann.

 **GEFAHR** Macht darauf aufmerksam, daß Nichtbeachtung der Vorschriften das Risiko eines Schadens an Personen und/oder Sachen nach sich ziehen kann.

 **VORSICHT** Macht darauf aufmerksam, daß die Nichtbeachtung der Vorschriften das Risiko eines Schadens an Pumpe und/oder Anlage nach sich ziehen kann.

1. ALLGEMEINES


Die Anweisungen sollen Informationen über die korrekte Installation und optimale Leistung unserer Pumpen geben.


 Lesen Sie diese Anweisungen vor der Installation der Pumpe. Bewahren Sie sie für zukünftige Referenz.

Mehrzellen vertikale Kreiselpumpen aus mehreren nacheinander geschalteten Pumpenrädern, welche je nach Anzahl bei unterschiedlichem Druck das gleiche Durchflussvolumen erzielen.

Mit einem Bodenventil wird ein sofortiges Ansaugen erzielt.

Sie eignen sich für Arbeiten mit klarem Wasser ohne Schwebstoffe bei einer Höchsttemperatur von 40 °C.

 Bei Beachtung der nachfolgenden Anweisungen ist ein einwandfreier Betrieb mit langer Lebensdauer zu erwarten.

 Bei Nichtbeachtung besteht Gefahr der Motor-Überlastung, geringer Leistung und Lebensdauer. Der Betreiber trägt die Verantwortung für alle Maßnahmen.

Mindesteffizienzindex

Gemäß Verordnung 547/2012 muss der Mindesteffizienzindex ab dem 01.01.2015 mindestens MEI ≥ 0,40 betragen.

Der Referenzwert für hydraulische Pumpen mit dem höchsten Wirkungsgrad ist MEI ≥ 0,70.

Die Leistungskurven und die jeweiligen Wirkungsgrade sind in den technischen Katalogen und unter www.espa.com einsehbar.

Der Betrieb dieser hydraulischen Pumpe mit variablen Betriebspunkten kann effizienter und kostengünstiger erfolgen, wenn diese z. B. mit einem Drehzahlregler gesteuert wird, der den Betrieb der Pumpe an das System anpasst.

Weitere Informationen über die Referenzkriterien hinsichtlich der Effizienz sind hier einsehbar:

<http://global.espa.com/doc-descarrega-1/fingerprints.pdf>

2. HANDHABUNG

Die Pumpen werden in einer geeigneten Verpackung, um Transportschäden zu vermeiden geliefert. Vor dem Auspacken überprüfen, dass die Verpackung nicht beschädigt wurde oder verformt ist.



Heben und handhaben Sie das Gerät sorgfältig und mit den richtigen Werkzeugen.

3. AUFSTELLUNG/EINBAU

Diese Pumpen sind für die Verwendung in Innenräumen konzipiert.

Stellen Sie sicher, dass die Pumpe überschwemmungssicher aufgestellt und ausreichend mit trockener Luft gekühlt wird.

3.1. Montage

Die Pumpe auf festen, ebenen Untergrund montieren. Für die Befestigung Schrauben und die im Pumpenfuß vorhandenen Löcher benutzen.

3.2 Verlegung der Saugleitung

Zur Vermeidung von Reibungsverlusten wird empfohlen, den Durchmesser der Saugleitung in der gleichen, oder einer größeren Nennweite als den des Saugstutzens auszuführen.

Die Saugleitung soll zur Vermeidung von Lufteinschlüssen mit einem Mindestgefälle von 2% verlegt werden.

Es ist zwingend notwendig, dass die Saugleitung mindestens 30 cm unter der dynamischen Wasserstand überflutet. (Abb. 3)

3.3. Verlegung der Druckleitung

Die Druckleitung ist ebenfalls in der gleichen, oder einer größeren Nennweite, abhängig von der Länge auszuführen.

Das Gewicht der Rohrleitung darf nicht von der Pumpe getragen werden.

Wenn kein Fußventil vorhanden ist, wird der Einbau eines Rückflußverhinderers direkt an der Pumpe empfohlen.

3.4. Netzanschluss



Die elektrische Installation ist eine allpolige Abschaltung mit 3 mm

Kontaktabstand haben. Das System schützt wird durch einen Differentialschalter gesichert ($\Delta I_n = 30 \text{ mA}$).

Das Netzkabel der Pumpe muss mindestens H05 RN-F (nach 60245 IEC 57) und mit Kabelschuhen versehen sein.

Anschluss und Auslegung müssen durch einen autorisierten Installateur gemäß den Anforderungen der jeweiligen Installation und den landesspezifischen gültigen Vorschriften erfolgen.



Pumpenmodelle 25: Einphasen-Motoren haben Wärmeschutz.

Der Rest der Pumpenmodelle mit einphasigen Motor und alle Drehstrommotoren nicht übernehmen diesen Schutz. Sie müssen sich auf einen Schutzschalter, die manuell eingestellt werden kann angeschlossen werden. Den Trennschalter entsprechend dem Strom in dem Typenschild plus 10% angeben.

Folgen Sie den Anweisungen in Abbildung 1 für die richtige Verkabelung.

3.5. Prüfungen vor der Inbetriebnahme



Prüfen, ob die Netzspannung mit der auf dem Typenschild angegebenen Spannung übereinstimmt.

Prüfen, dass die Pumpenwelle frei dreht..

Füllen Sie die Pumpe Körper mit Wasser durch die selbstansaugend Stopfenöffnung. Wenn ein Fußventil vorhanden ist, muß auch die Saugleitung angefüllt werden.

Alle Leitungsverbindungen müssen absolut dicht sein.

DIE PUMPE DARF AUF KEINEN FALL TROCKEN LAUFEN.

4. INBETRIEBNAHME

Vorhandene Absperrventile öffnen.

Spannungsversorgung anschließen. Das Wasser kann ein paar Sekunden dauern, um die volle Länge des Rohres zu reisen.

Prüfen, ob sich die Motorwelle in Pfeilrichtung dreht. (Einprägung in der Lüfterhaube). Auf Dreiphasenmotoren, kann gegen den Uhrzeigersinn drehen. Wenn dies geschieht, die Strömung wird niedriger sein als erwartet. Um diese Situation zu beheben die beiden Phasen der Einspeisung müssen rückgängig gemacht werden.

Überprüfen Sie, dass der Eingangsstrom gleich oder kleiner als die maximale auf dem Etikett angegeben ist. Zurücksetzen des thermischen Relais, wenn nötig.

Wenn die Pumpe nicht refer betreiben, um die mögliche Störungen, Ursachen und Lösungen Liste für die Unterstützung.

5. WARTUNG

Im normalen Betrieb ist die Pumpe wartungsfrei. Wischen Sie die Pumpe mit einem angefeuchteten Tuch ohne aggressives Reinigungsmitteln.

! Vor jeder Maßnahme ist das Anschlukabel vom Netz zu trennen.

Im normalen Betrieb ist die Pumpe wartungsfrei. Bei Frostgefahr Pumpe und alle Leitungen entleeren. Bei längerem Stilllegen die Pumpe entleeren und an einem trockenen, belüfteten Raum lagern.

Achtung: Bei Störungen unseren Vertrags-Kundendienst zu Rate ziehen. Eigen-mächtige Eingriffe führen zum Erlöschen der Garantie.

Die Technische Dienstleistungen Verzeichnis ist im www.espa.com

Wenn die Pumpe schließlich entsorgt wird, beachten Sie bitte, dass es keine giftigen oder umweltschädlichen Material enthält.

Die wichtigsten Komponenten ordnungsgemäß gekennzeichnet sind, um eine selektive Entsorgung zu ermöglichen.

7. MÖGLICHE OEFEKTE, URSACHEN UNO ABHILFE

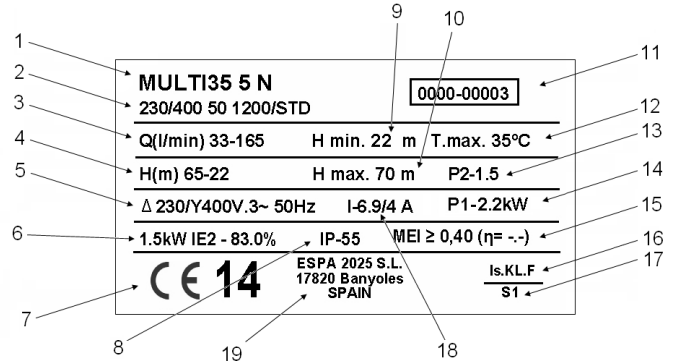
- 1) Motor springt nicht an.
- 2) Motor dreht. Pumpe gibt aber keinen Druck.
- 3) Motor wird zu heiss.
- 4) Durchluss zu gering.
- 5) Motor schaltet automastisch ein und aus (klixon).
- 6) Achse dreht sich schwer.

1	2	3	4	5	6	URSACHEN	ABHILFE
X				X		Pumpe is blockiert	Ausbauen und Technischen Kundendienst verständigen
			X			Fussventil ist verstopft	Ventil reinigen bzw. durch ein neues ersetzen
	X		X			Gesamtförderhöhe liegt über dem vorgesehenen Wert	Geometrische Höhe und Leistungsverluste überprüfen
X		X		X		Falsche Spannung	Netzspannung mit der auf dem Typenschild angegebenen Pumpenspannung vergleichen
	X		X			Wasserstand im Brunnen fällt	Saughöhe entsprechend einstellen
X						Sicherung bzw. Thermoschutzrelais abgeschaltet	Sicherung bzw. Thermoschutzrelais austauschen
	X		X			Angenützte Laufräder	Ausbauen und technischen Kundendienst verständigen
	X					Fussventil liegt oberhalb des Wasserspiegels	Saugstutzen unterhalb des Wasserspiegels bringen
	X					Ansaugphase der Pumpe wurde übergangen	Pumpenkörper mit Wasser füllen
		X		X		Schlecht belüfteter Raum	Für eine entsprechende Belüftung sorgen
X						Lufteintritt	Rohrverbindungen entsprechend abdichten

8. TECHNISCHE DATEN

Flüssigkeitstemperatur:..... 4°C - 40°C
 Umgebungstemperatur:..... 0°C - 40°C
 Lagertemperatur:..... -10°C - 50°C

6. TYPENSCHILD



BESCHREIBUNG	
1	Artikelnummer
2	Spannung + Frequenz + Technische Daten zum Artikel
3	Durchflussleistung
4	Druck
5	Nennspannung, Phasenzahl, Symbol für Wechselstrom und Frequenz
6	Elektro Effizienzindex (Drehstrom pumpe)
6	Kondensator (Einphasigen pumpe)
7	Kennzeichnung CE + Herstellungsjahr
8	Schutzgrad gegen die Feuchtigkeit
9	Mindestleistungsdruck
10	Maximaldruck
11	Seriennummer der Pumpe (Abb.4)
12	Maximaltemperatur der Flüssigkeit
13	Maximale Nennleistung des Motors (P2)
14	Leistungsaufnahme Motorpumpe (P1)
15	Mindesteffizienzindex
16	Bezeichnung Motorabdichtung
17	Symbol Dauerbetrieb
18	Maximale Nennstromstärke bei Nennspannung
19	Name und Adresse des verantwortlichen Verkäufers des Produkts

Max. relative Luftfeuchtigkeit Umgebung: .95%
 Motor Klasse I.
 Andere Daten, siehe Abbildung 2.

**Indicazioni di sicurezza per le persone e prevenzione danni alla pompa e alle cose.
(Vedere la figura 5)**

A	Attenzione alle limitazioni d'impiego.	I	Questo apparecchio può essere utilizzato da bambini di età non inferiore agli 8 anni e da persone inesperte, impreparate o con capacità fisiche, sensoriali o mentali ridotte solo a condizione che ne venga prevista la supervisione o che abbiano ricevuto un'adeguata formazione sull'uso in sicurezza dell'apparecchio e sui pericoli che implica. I bambini non devono giocare con l'apparecchio. Le operazioni di pulizia e manutenzione a cura dell'utente non devono essere eseguite da bambini in assenza di supervisione.
B	La tensione di targa deve essere uguale a quella di rete.	J	Attenzione ai liquidi ed ambienti pericolosi.
C	Collegate l'elettropompa alla rete tramite un interruttore onnipolare con distanza di apertura dei contatti di almeno 3 mm.	K	Attenzione alle perdite accidentali. Non esponete l'elettropompa alle intemperie.
D	Quale protezione supplementare dalla scosse elettriche letali installate un interruttore differenziale ad alta sensibilità (0.03A).	L	Attenzione alla formazione di ghiaccio. Togliere la corrente all'elettropompa per qualsiasi intervento di manutenzione.
E	Eseguite la messa a terra della pompa.		
F	Utilizzate la pompa nel suo campo di prestazioni riportato in targa.		
G	Ricordatevi di adescare la pompa.		
H	Assicuratevi che il motore possa autoventilarsi.		

Índice

Avvertimenti per la sicurezza delle persone e delle cose17

1. Generalità..... 17

2. Manipolazione 18

3. Installazione 18

 3.1. Fissaggio..... 18

 3.2. Montaggio delle tubatura d'aspirazione .. 18

 3.3. Montaggio della tubatura d'impulsione .. 18

 3.4. Collegamento elettrico 18

 3.5. Controlli previ alla messa in marcia iniziale ... 18

4. Messa in marcia 18

5. Manutenzione..... 19

6. Targhette di identificazione 19

7. Possibili avarie, motivi e soluzioni..... 19



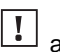
8. Dati tecnici..... 19




9. Elenco dei principali componenti 34

10. Schemi elettrici..... 35

11. Illustrazioni 37


Avvertimenti per la sicurezza delle persone e delle cose

Questa simbologia    assieme alle relative diciture: "Pericolo" e "Avvertenza" indicano la potenzialità del rischio derivante dal mancato rispetto della prescrizione alla quale sono stati abbinati, come sotto specificato:

-  **PERICOLO rischio di scosse elettriche** Avverte che la mancata osservanza della prescrizione comporta un rischio di scosse elettriche.
-  **PERICOLO** Avverte che la mancata osservanza della prescrizione comporta un rischio di danno alle persone e/o alle cose.
-  **AVVERTENZA** Avverte che la mancata osservanza della prescrizione comporta un rischio di danno alla pompa o all'impianto.

1. GENERALITÀ

Le istruzioni che diamo hanno lo scopo di permettere la corretta installazione e l'ottimo rendimento delle nostre elettropompe.


 Leggere queste istruzioni prima di installare la pompa.


Salva per consultazioni future.

Si tratta di elettropompe centrifughe multicellulari verticali composte da varie turbine in serie che forniscono lo stesso flusso a pressioni diverse, in base al numero di turbine predisposte.

Concepite per lavorare con acqua pulita, priva di elementi in sospensione, ed a una temperatura massima di 40°C.

Si raccomanda di utilizzare una valvola di fondo per ottenere un innesco istantaneo.

 Rispettare scrupolosamente le istruzioni d'installazione e d'uso, nonché gli schemi dei cablaggi elettrici, per garantire il buon funzionamento della pompa.

 Dal mancato rispetto delle istruzioni di questo manuale possono derivare sovraccarichi del motore, alterazioni delle caratteristiche tecniche, riduzione della vita utile della pompa e altri inconvenienti di ogni tipo, per i quali decliniamo qualsiasi responsabilità.

Indice di efficienza minima

In applicazione del regolamento europeo 547/2012, a partire dal 01/01/2015 l'indice di efficienza minima sarà pari a $MEI \geq 0,40$;

Il valore di riferimento per le pompe idrauliche più efficienti è pari a $MEI \geq 0,70$.

Le curve di rendimento e le loro caratteristiche di efficienza possono essere consultate nei cataloghi tecnici e sulla pagina web www.espa.com.

Il funzionamento di questa pompa idraulica, con punti di lavoro variabili, può risultare più efficiente

ed economico se viene controllato, ad esempio, mediante un comando per la regolazione della velocità che adegui il lavoro della pompa al sistema.

Le informazioni sui criteri di riferimento dell'efficienza possono essere consultate in:

<http://global.espa.com/doc-descarrega-1/fingerprints.pdf>

2. MANIPOLAZIONE

Le pompe vengono fornite in confezioni adatte per evitare danni durante il trasporto. Prima di disimballare verifica che l'imballaggio non sia danneggiato o è deformato.



Sollevare e maneggiare il prodotto con cura e con gli strumenti giusti.

3. INSTALLAZIONE

Queste pompe sono progettate per uso interno.

Si cercherà di far sì che sia al riparo da possibili inondazioni e che riceva una ventilazione di carattere secco.

3.1. Fissaggio

La pompa dovrà poggiare su di una base solida ed orizzontale. Dovrà essere fissata alla stessa per mezzo di viti, utilizzando gli appositi fori situati nel supporto allo scopo di assicurare la stabilità del montaggio.

3.2. Montaggio delle tubatura d'aspirazione

La tubatura d'aspirazione deve avere un diametro uguale o superiori, se il percorso d'aspirazione è superiore a 7 metri, a quello della bocca d'entrata della pompa, conservando permanentemente un'inclinazione ascendente minima del 2% per impedire l'entrata d'aria.

Se l'installazione deve essere in aspirazione, le pompe devono essere collocate il più vicino possibile al livello dell'acqua per ottenere el minor percorso d'aspirazione possibile, riducendo così le perdite di carico.

È imprescindibile collocare il tubo d'aspirazione sommerso circa 30 cm al di sotto del livello dinamico dell'acqua. (Fig.3)

3.3. Montaggio della tubatura d'impulsione

Far sì che la tubatura d'impulsione abbia un diametro uguale o superiore a quello della bocca d'impulsione per ridurre le perdite di carica in tratti di tubature lunghi e sinuosi.

Né la tubatura d'aspirazione, né quella d'impulsione devono riposare sulla pompa.

Se l'installazione non hanno valvola di fondo, consigliamo installare una valvola di ritegno per evitare che la tubatura si vuoti.

3.4. Collegamento elettrico



L'installazione elettrica dovrà disporre di un sistema a separazione multipla, con apertura dei contatti di almeno 3 mm. La protezione del sistema si baserà su un interruttore differenziale ($\Delta I_n = 30 \text{ mA}$).

Il cavo d'alimentazione deve corrispondere ad almeno al tipo H05 RN-F (secondo 60245 IEC 57) e avendo terminali.

Il collegamento e relativo dimensionamento devono essere eseguiti da un installatore autorizzato, secondo le esigenze dell'installazione e in base alle normative vigenti in ogni paese.



Pompe modelli 25: motori monofase hanno una protezione termica.

Il resto dei modelli con motore monofase e tutte altre pompe a motore trifase non incorporano questa protezione. Essi devono essere collegati ad un motoprotettore che può essere regolato manualmente. Impostare il motoprotettore secondo la corrente riportata nella targa più il 10%.

Gli schemi della Fig.1 agevolano un corretto collegamento elettrico.

3.5. Controlli previ alla essa in arcia iniziale



Verificare che la tensione e la frequenza della rete corrispondano con quelle indicate sulla piastrina delle caratteristiche.

Assicurarsi che l'albero del motore giri liberamente.

Riempire completamente d'acqua il corpo della pompa attraverso il tappo d'innescio. Nel caso in cui sia stata installata la valvola di piede, si renderà necessario riempire la tubatura d'aspirazione.

Assicurarsi che non vi sia nessuna guarnizione o raccordo che perda.

LA POMPA NON DEVE MAI FUNZIONARE A SECCO.

4. MESSA IN MARCIA

Aprire tutte le valvole a saracinesca che esistano nei circuiti d'aspirazione e d'impulsione.

Collegare la spina alla rete elettrica. L'acqua può impiegare alcuni secondi a percorrere tutta la lunghezza della tubatura.

Verificare il senso di giro del motore, che dovrà essere orario visto dal ventilatore. Nelle pompe a tre fasi vi è la possibilità che il motore giri in senso inverso; in questo caso la portata sarà minore a quella attesa e si renderà necessario invertire due fasi dell'alimentazione nel quadro dei collegamenti.

Verificare che la corrente assorbita sia uguale o superiori a la massima indicata sulla piastrina delle caratteristiche. Regolare dovutamente il relè termico se necessario.

Se il motore non funzionasse o non estraesse acqua cercare di scoprire l'anomalia attraverso l'elenco delle avarie più comuni e delle loro possibili soluzioni, che forniamo in pagine posteriori.

5. MANUTENZIONE

Per un'adeguata manutenzione della pompa, rispettare le seguenti istruzioni:

Pulire la pompa con un panno umido, senza usare prodotti aggressivi.

! Le nostre pompe non hanno bisogno di nessuna manutenzione specifica o programmata.

Si raccomanda tuttavia di vuotare la tubatura durante os periodos de baixas temperaturas. Em caso de inactividade prolongada, si dovrà pulire la pompa e riportarla in un luogo secco e ventilato.

ATTENZIONE: In caso di guasto, gli interventi sulla pompa potranno essere eseguiti soltanto da un servizio di assistenza tecnica ufficiale.

L'elenco dei servizi tecnici autorizzati è in www.espa.com.

Quando sarà il momento di mettere fuori servizio la pompa, si ricordi che non contiene prodotti tossici né inquinanti. I componenti principali sono debitamente contrassegnati per poter effettuare uno smantellamento differenziato.

7. POSSIBILI AVARIE, MOTIVI E SOLUZIONI

- 1) Il motore non si mette in moto.
- 2) Il motore funziona, ma non da pressione.
- 3) Eccessivo riscaldamento del motore.
- 4) La portata non è sufficiente.
- 5) Il motore si ferma e si mette in moto automaticamente (klixon).
- 6) L'albero gira con difficoltà.

1	2	3	4	5	6	MOTIVI	SOLUZIONI
X				X		Pompa bloccata	Smontarla e rivolgersi al Servizio Tecnico Ufficiale
			X			Valvola di fondo ostruita	Pulirla o sostituirla con un'altra
	X		X			Altezza manometrica totale superiore a quella prevista	Regolare l'altezza geometrica e la perdita di carico
X		X		X		Tensione erronea	Verificare che la tensione sia uguale a quella indicata sulla piastrina delle caratteristiche
	X		X			Diminuzione del livello dell'acqua nel pozzo	Sostituire l'altezza d'aspirazione
X						Fusibile o rele termico sconnesso	Cambiare il fusibile o riarmare il rele termico
	X		X			Usura delle turbine	Smontare la pompa e rivolgersi al Servizio Tecnico Ufficiale
	X					Valvola di fondo non immersa	Immergere adeguatamente il tubo d'aspirazione
	X					Dimenticanza d'innescare la pompa	Riempire d'acqua il corpo della pompa
		X		X		Cattiva ventilazione del locale	Ottenere una buona ventilazione
	X					Entrata di aria	Sigillare perfettamente raccordi e unioni

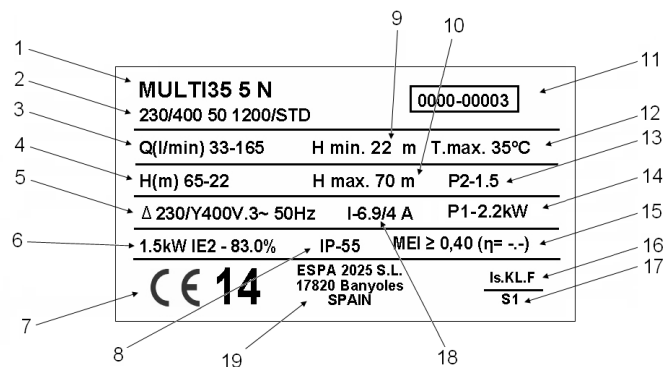
8. DATI TECNICI

Temperatura del liquido: 4°C - 40°C

Temperatura ambiente: 0°C - 40°C

Temperatura di stoccaggio: -10°C - 50°C

6. PIASTRA DELLE CARATTERISTICHE



DESCRIZIONE
1 Riferimento articolo
2 Tensione + frequenza + scheda articolo
3 Portata
4 Pressione
5 Tensione nominale, n° fasi, simbolo corrente alterna e frequenza
6 Indice di efficienza elettrica (pompa trifase)
6 Condensatore (pompa monofase)
7 Marcatura CE + anno di fabbricazione
8 Grado di protezione contro l'umidità
9 Pressione minima di lavoro
10 Pressione massima
11 N° di serie della pompa (Fig.4)
12 T° max. del liquido
13 Potenza nominale max. del motore (P2)
14 Potenza assorbita elettropompa (P1)
15 Indice di efficienza minima
16 Designazione isolamento motore
17 Simbolo funzionamento continuo
18 Intensità nominale massima a tensione nominale
19 Nome e indirizzo del veditore responsabile del prodotto

Indicações de segurança para as pessoas e de prevenção de prejuízos à bomba e às coisas.

(Ver figure 5)




A	Atenção às limitações de emprego.	I	Este aparelho pode ser utilizado por crianças com idade maiores de 8 anos, bem como por pessoas com capacidades físicas, sensoriais ou mentais reduzidas, ou falta de experiência e de conhecimento, caso estas tenham recebido formação ou supervisão adequadas no que diz respeito à utilização do aparelho de forma segura, tendo ainda sido instruídas relativamente aos perigos implícitos. As crianças não devem brincar com o aparelho. A limpeza e a manutenção a realizar pelo utilizador não devem ser efectuadas por crianças sem supervisão de um adulto.
B	A tensão de placa de classificação deve ser igual à da rede.	J	Atenção aos líquidos e ambientes perigosos.
C	Liguem a bomba eléctrica à rede através de um interruptor omnipolar com distância de abertura dos contactos de ao menos 3 mm.	K	Atenção às perdas acidentais. Não exponham a bomba eléctrica às intempéries.
D	Como protecção suplementar dos choques eléctricos letais, instalem um interruptor diferencial de elevada sensibilidade (0.03A).	L	Atenção à formação de gelo. Desliguem a corrente da bomba eléctrica antes de qualquer intervenção de manutenção.
E	Efectuem a ligação à terra da bomba.		
F	Utilizem a bomba no seu campo de actividade referido na placa de classificação.		
G	Lembrem de escovar a bomba.		
H	Verifiquem que no motor possa funcionar a ventilação automática.		

Índice

Advertência para a segurança de pessoas e coisas.. 20

1. Generalidades..... 20
2. Manipulação..... 21
3. Instalação..... 21
 - 3.1. Fixação 21
 - 3.2. Montage dos tubos de aspiração 21
 - 3.3. Montage dos tubos de co pressão 21
 - 3.4. Ligação eléctrica..... 21
 - 3.5. Controles prévios ao arranque inicial 21
4. Arranque 21
5. Manutenção 22
6. Chapa de características 22
7. Possíveis avarias, causas e soluções 22
8. Dados técnicos 22
9. Lista dos componentes principais..... 34
10. Esquemas eléctricos..... 35
11. Ilustrações..... 37

Advertência para a segurança de pessoas e coisas

Esta simbologia    junto das palavras “Perigo” e “Atenção”, indicam a possibilidade de perigo em consequência do desrespeito pelas prescrições correspondentes.



PERIGO
de
electrocussão

A inadvertência desta prescrição comporta perigo de electrocussão.



PERIGO

A inadvertência desta prescrição comporta riscos humanos e materiais.



ATENÇÃO

A inadvertência desta prescrição comporta o perigo de danos à bomba ou na instalação.

1. GENERALIDADES

As instruções que lhe facultamos têm por objectivo obter a correcta instalação e óptimo rendimento das nossas electrobombas.



Leia estas instruções antes de instalar a bomba.

Guarde-as para referência futura.

São bombas centrífugas multicelulares verticais compostas por diversos impulsores em série que obtêm o mesmo caudal a diversas pressões, dependendo do número de impulsores instalados.

Concebidas para trabalhar com água limpa, isenta de partículas em suspensão e a uma temperatura máxima de 40 °C.

A utilização de válvula de pé permite obter uma ferragem instantânea.



O adequado seguimento das instruções de instalação e uso, assim como dos esquemas de ligações eléctricas garantem um bom funcionamento da bomba.



O não cumprimento das instruções deste manual pode derivar em sobrecargas no motor, alteração das características técnicas, redução do tempo de vida útil da bomba e consequências de todo o tipo, sobre as quais o fabricante declina toda e qualquer responsabilidade.

Índice de eficiência mínima

Em conformidade com o regulamento europeu 547/2012, a partir de 01/01/2015 o índice de eficiência mínima deve ser MEI ≥ 0,40.

O valor de referência para as bombas de água mais eficientes é MEI ≥ 0,70.

As curvas de desempenho e as respectivas características de eficiência podem ser consultadas nos catálogos técnicos e em www.espa.com.


O funcionamento desta bomba de água em regimes variáveis pode ser mais eficiente e económico quando controlado, por exemplo, pela utilização de um variador de velocidade que adapta o regime da bomba ao sistema.

A informação sobre os critérios de referência da eficiência pode ser consultada em:

<http://global.espa.com/doc-descarrega-1/fingerprints.pdf>

2. MANIPULAÇÃO

As bombas são fornecidas em embalagens apropriadas para evitar danos durante o transporte. Antes Verifique se a embalagem não está danificada ou está deformada descompactação.

 Elevar e manipular o produto com cuidado e com as ferramentas certas.

3. INSTALAÇÃO

Estas bombas são projetadas para uso interno.

Deve procurar-se que esteja a salvo de possíveis inundações e em lugar ventilado e seco.

3.1. Fixação

A bomba deverá ser instalada sobre uma base sólida e horizontal. Deve estar fixada a esta mediante parafusos, aproveitando os rasgos existentes no suporte para assegurar a estabilidade da montagem.

3.2. Montage dos tubos de aspiração

O tubo de aspiração deve ter um diâmetro igual ou superior, se a distância é superior a 7 metros, ao orifício de entrada da bomba, conservando uma inclinação ascendente de pelo menos 2% a fim de evitar a entrada de ar.

Se a instalação é em aspiração a bomba deve colocar-se o mais próximo possível do nível de água a fim de reduzir as perdas de carga.

É imprescindível a colocação do tubo de aspiração submerso pelo menos 30 cm abaixo do nível dinâmico do água. (Fig. 3)

3.3. Montage dos tubos de co pressão

Procure que a tubagem de compressão tenha um diâmetro igual ou superior ao orifício de saída da bomba a fim de evitar as perdas de carga em traçados extensos e sinuosos da tubagem.

Nem a tubagem de aspiração nem a de compressão devem ficar apoiadas na bomba.

Se uma válvula de pé não é colocada, recomendamos a instalação d'uma válvula de retenção para evitar que a tubagem se escazie.

3.4. Ligação eléctrica



A instalação eléctrica deverá dispor de um sistema de separação múltipla com abertura de contactos de pelo menos 3 mm.

A protecção do sistema basear-se-à num interruptor diferencial ($\Delta I_n = 30 \text{ mA}$).

O cabo de alimentação deve corresponder a pelo menos ao tipo H05 RN-F (segundo 60245 IEC 57) e tendo terminais.

A ligação e o seu dimensionamento devem ser efectuados por um instalador autorizado, de acordo com as necessidades da instalação e as normas vigentes em cada país.



Bombas modelos 25: motores monofásicos tem protecção térmica.

O resto dos modelos com motor monofásico e todas as motobombas trifásicas não incluem essa protecção. Eles devem ser ligado a um disjuntor de circuito que pode ser ajustado manualmente. Definir o disjuntor de circuito de acordo com a actual dada na chapa, mais de 10%.

Os esquemas da Fig.1 facilitam a correcta ligação eléctrica.

3.5. Controles prévios ao arranque inicial



Comprove que a tensão e frequência de rede correspondem às indicadas na placa de características.

Assegure-se de que o veio do motor roda livremente.

Encha completamente de água o corpo da bomba através do bujão de ferragem. Se instalou uma válvula de pé, encher a tubagem de aspiração.

Assegurando-se de que não existe nenhuma junta ou união com fugas.

A BOMBA NUNCA DEVE FUNCIONAR EM SECO.

4. ARRANQUE

Abra todas as válvulas de seccionamento que existam nos circuitos de aspiração e compressão.

Ligar a ficha à rede. A água poderá demorar alguns segundos a percorrer toda a tubagem.

Verificar o sentido de rotação do motor, o qual deve ser horário visto a partir do ventilador. Em bombas trifásicas existe a possibilidade do motor rodar em sentido contrário; neste caso o caudal será inferior ao esperado, devendo ser invertidas duas fases da alimentação no quadro eléctrico.

Verifique se a corrente absorvida é igual ou inferior à indicada na placa de características. Ajuste o relé térmico se necessário.

Se o motor não arranca ou não sai água na ponta da tubagem procure descobrir a anomalia através da relação de avarias mais habituais e suas possíveis resoluções que facilitamos em páginas seguintes.

5. MANUTENÇÃO

Para uma correcta manutenção da bomba siga sempre as seguintes instruções

Limpe a bomba com um pano úmido, sem o uso de produtos agressivos.



Em condições normais, estas bombas estão isentas de manutenção.

Em época de temperaturas baixas, aconselha-se esvaziar a tubagem. Se a inactividade da bomba for prolongada é conveniente limpar-la e guardá-la em lugar seco e ventilado.

ATENÇÃO: em caso de avaria, a manipulação da bomba só deverá ser realizada por um serviço técnico autorizado.

A lista de serviços técnicos autorizados está na www.espa.com.

No final do tempo de vida útil da bomba, esta não contém nenhum material tóxico nem contaminante. Os principais componentes estão devidamente identificados para se poder fazer uma deposição selectiva.

7. POSSÍVEIS AVARIAS, CAUSAS E SOLUÇÕES

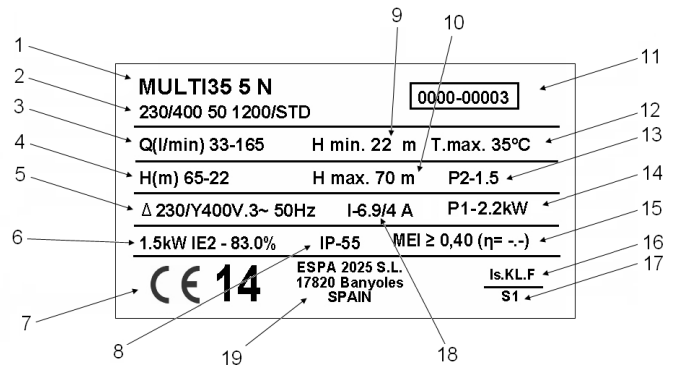
- 1) O motor nao arranca.
- 2) O motor funciona mas nao da pressao.
- 3) Aquecimento excessivo do motor.
- 4) O caudal es insuficiente.
- 5) O motor para e arranca automaticamente.
- 6) O veio roda com dificuldade.

1	2	3	4	5	6	CAUSAS	SOLUÇÕES
X				X		Bomba bloqueada	Desmontar e levar a um serviço técnico oficial
			X			Válvula de pé obturada	Limpar ou substituir a válvula
	X		X			Altura manométrica total superior à prevista	Comprovar a altura geométrica e as perdas de carga
X		X		X		Tensão errada	Comprovar se a tensão da rede é igual à da placa de características
	X		X			Descida do nível de água no poço	Regule a altura de aspiração
X						Fusível ou térmico disparado	Substitua o fusível ou rearme o térmico
	X		X			Desgaste dos impulsores	Desmonte e levar o um serviço técnico oficial
	X					Válvula de pé não submersa	Sumergir adequadamente o tubo de aspiração
	X					Bomba sem água	Encher o corpo da bomba com água
		X		X		Má ventilação do local	Obter uma boa ventilação
	X					Entrada de ar	Vedar correctamente a tubagem de compressão

8. DADOS TÉCNICOS

Temperatura do líquido:4°C - 40°C
 Temperatura ambiente:0°C - 40°C
 Temperatura de armazenamento:-10°C - 50°C

6. PLACA DE CARACTERÍSTICAS



DESCRIPÇÃO
1 Referência artigo
2 Tensão + frequência + ficha artigo
3 Caudal
4 Pressão
5 Tensão nominal, nº fases, símbolo corrente alterna e frequência
6 Índice eficiência eléctrica (bombas trifásicas)
6 Condensador (bombas monofásicas)
7 Classificação CE + ano fabrico
8 Grau de protecção contra a humidade
9 Pressão mínima de trabalho
10 Pressão máxima
11 Nº de série da bomba (Fig.4)
12 Tª máx. do líquido
13 Potência nominal máx. do motor (P2)
14 Potência absorvida pela electrobomba (P1)
15 Índice de eficiência mínima
16 Designação isolamento motor
17 Símbolo funcionamento contínuo
18 Intensidade nominal máxima a tensão nominal
19 Nome e endereço do vendedor responsável pelo produto

Humidade relativa ambiente máx95%
 Motor classe I.
 Outros dados, véase figura 2




Veiligheidsvoorschriften en aanwijzingen om persoonlijke en materiële schade te voorkomen (Zie afbeelding 5)

A	Houd rekening met de gebruiksbepalingen.	I	Dit apparaat mag worden gebruikt door kinderen van acht jaar en ouder en door personen met lichamelijke, zintuiglijke of geestelijke beperkingen of zonder de nodige ervaring of kennis, mits zij de correcte supervisie en training hebben gehad met betrekking tot de veilige bediening van dit apparaat en de desbetreffende gevaren begrijpen.
B	De op het plaatje aangeduide spanning moet overeenkomen met de spanning van het lichtnet.		Kinderen mogen niet met het apparaat spelen.
C	Sluit de elektrische pomp aan met behulp van een alpolige schakelaar met een openingsafstand tot de contacten van ten minste 3 mm.		Kinderen mogen niet zonder toezicht de schoonmaak- en onderhoudswerkzaamheden uitvoeren die voor rekening van de gebruiker komen.
D	Installeer een hooggevoelige lekstroomschakelaar (0,03 A) als extra bescherming tegen dodelijke stroomschokken.	J	Bescherm de pomp tegen vloeistoffen en stel deze niet in gevaarlijke omgevingen op.
E	Zorg voor een goede aarding van de pomp.	K	Pas op voor onbedoelde verliezen. Bescherm de elektrische pomp tegen weersinvloeden.
F	Gebruik de pomp voor de op het kenplaatje aangegeven toepassingen.	L	Bescherm de pomp tegen ijsvorming. Sluit voor alle onderhoudswerkzaamheden de stroom af.
G	Vergeet niet de pomp te vullen.		
H	Zorg dat de motor zichzelf kan koelen.		

Inhoud

Veiligheidsvoorschriften voor personen en materieel.....	23
1. Algemeen.....	23
2. Hantering.....	24
3. Installatie.....	24
3.1. Montage.....	24
3.2. Aanzuigleiding monteren.....	24
3.3. Persleiding monteren.....	24
3.4. Elektrische installatie.....	24
3.5. Controles voor de eerste inbedrijfstelling.....	24
4. Inbedrijfstelling.....	24
5. Onderhoud.....	25
6. Typeplaatje.....	25
7. Mogelijke storingen, oorzaken en oplossingen.....	25
8. Technische gegevens.....	25
9. Lijst van de voornaamste onderdelen.....	34
10. Schakelschema's.....	35
11. Afbeeldingen.....	37

Veiligheidsvoorschriften voor personen en materieel

De volgende symbolen    naast een paragraaf geven aan dat er gevaar kan optreden indien de overeenkomstige voorschriften niet worden opgevolgd.



GEVAAR
Gevaar voor
elektrocutie

Niet-naleving van dit voorschrift brengt risico van elektrocutie met zich mee.



GEVAAR

Niet-naleving van dit voorschrift brengt risico van persoonlijk letsel en materiële schade met zich mee.



WAARSCHUWING

Niet-naleving van dit voorschrift brengt risico van schade aan de pomp of de installatie met zich mee.

1. ALGEMEEN

Wij verstrekken u deze aanwijzingen om u over de juiste installatie en een optimaal rendement van onze pompen te informeren.



Lees eerst deze aanwijzingen voordat u de pomp gaat installeren.

Bewaar deze om in de toekomst na te kunnen slaan.



Dit zijn meertraps verticale centrifugaalpomp bestaande uit diverse in-line gemonteerde rotoren, elk met hetzelfde debiet, maar met verschillende druk, afhankelijk van het aantal opgestelde rotoren. Bij gebruik van een voetventiel vindt direct een zelfaanzuiging plaats.

Deze pompen zijn geschikt voor gebruik met schoon water tot max. 40°C zonder zwevende deeltjes van vaste stoffen.



Volg de installatie- en gebruiksvoorschriften en de schema's van de elektrische verbindingen correct op voor een goede werking van de pomp.



Niet-naleving van de instructies in deze gebruiksaanwijzing kan leiden tot overbelasting van de motor, een verlies van de technische capaciteiten, een vermindering van de levensduur van de pomp en allerlei gevolgen waarvoor we de aansprakelijkheid van de hand wijzen.

Minimale efficiëntie-index

Overeenkomstig Europese verordening 547/2012 moet vanaf 01/01/2015 de minimale efficiëntie-index MEI $\geq 0,40$ zijn.

De referentiewaarde voor de meest doeltreffende hydraulische pompen is MEI $\geq 0,70$.

De rendementscurves en de prestatiekenmerken kunt u bekijken in de technische catalogussen en www.espa.com.

De werking van deze hydraulische pomp bij variabele werkpunten kan efficiënter en zuiniger zijn wanneer die werking bijvoorbeeld gestuurd wordt door een aandrijving met variabele overbrenging die de werking van de pomp afstemt op het systeem.

Informatie over de efficiëntie van benchmarks is beschikbaar op:

<http://global.espa.com/doc-descarrega-1/fingerprints.pdf>

2. HANTERING

De pompen worden in een passende verpakking geleverd om transportschade te voorkomen. Controleer voor het uitpakken of de verpakking beschadigd of vervormd werd.



Wees voorzichtig bij het optillen en hanteren van dit apparaat. Gebruik hiervoor passend gereedschap.

3. INSTALLATIE

Deze pompen zijn ontwikkeld voor gebruik in binnenruimten.

Zorg ervoor dat de pomp niet wordt ondergedompeld en dat het berust op een droge en goed geventileerde ruimte.

3.1. Montage

Monteer de pomp op een stevige, horizontale ondergrond. Bevestig de pomp met schroeven. Maak gebruik van de gaten in de pompvoet om een stabiele montage te waarborgen.

3.2. Aanzuigleiding monteren

De leidingsdiameter moet even groot zijn als het inlaatmondstuk van de pomp of groter als de afstand langer dan 7 meter is. Om de vorming van luchtbellens te voorkomen moet u de leiding omhooglopend met een helling van minstens 2% aanleggen.

De aanzuigpomp wordt zo dicht mogelijk bij het waterpeil geïnstalleerd om de afstand van het aanzuigtraject te verkorten en drukverliezen te voorkomen.

Het is van wezenlijk belang dat de aanzuigleiding ten minste 30 cm onder de dynamische waterstand komt. (Afb.3)

3.3. Persleiding monteren

De diameter van de leiding moet even groot of groter zijn dan de diameter van de inlaat van de persleiding om drukverliezen op langere en kronkelige stukken te reduceren.

Het gewicht van de leiding mag nooit op de pomp rusten.

Wordt hij niet met een voetventiel geïnstalleerd, installeer dan een terugslagklep om het leeglopen van de leiding te voorkomen.

3.4. Elektrische installatie



De elektrische installatie moet beschikken over een alpolige afschakeling met minimaal 3 mm contactopeningsafstand.

De beveiliging van het systeem wordt gebaseerd op een lekstroomschakelaar ($\Delta f_n =$

30 mA).

De netstroomkabel moet minstens van het type H05 RN-F (conform 60245 IEC 57) zijn en van kabelschoenen zijn voorzien.

De aansluiting en de dimensionering moeten door een bevoegde installateur worden uitgevoerd, volgens de vereisten van de installatie en overeenkomstig de geldige regelgeving van ieder land.



Modellen **25**: Eénfasige motoren beschikken over ingebouwde thermische beveiliging.

De rest van de modellen met eenfasige motor en alle pompen met driefasige motoren beschikken niet over deze beveiliging. U moet deze aansluiten op een beveiligingsschakelaar die u handmatig kunt instellen. Stel de beveiligingsschakelaar in, in overeenstemming met de stroomsterkte op het kenplaatje van de motor plus 10%.

Volg de aanwijzingen uit afbeelding 1 om de elektrische bedrading correct uit te voeren.

3.5. Controles vóór de eerste inbedrijfstelling



Controleer of de spanning en frequentie van het lichtnet overeenkomen met die op het kenplaatje.

Controleer of de pompas vrij draait.

Vul via de vuldop de pompbehuizing helemaal met water. Hebt u een voetventiel geïnstalleerd, vul dan de aanzuigleiding.

Controleer alle verbindingen en koppelingen op lekkages.

DE POMP MAG NOOIT DROOG DRAAIEN.

4. INBEDRIJFSTELLING

Open alle afsluiters in zowel de aanzuig- als de persleiding.

Zet de spanningsvoorziening aan. Het kan enkele seconden duren voordat het water over de hele lengte van de leiding stroomt.

Controleer of de motor in de juiste richting draait (rechtsom vanuit de ventilator gezien). Bij driefasige pompen kan de motor in omgekeerde richting draaien. In dat geval is het debiet lager dan te verwachten valt. Om hier iets aan te doen, moet u beide voedingsfases in het aansluitschema omkeren.

Controleer of de stroomopname gelijk of lager is dan het maximum dat op het kenplaatje is aangegeven. Zet indien nodig het thermisch relais terug.

Werkt de motor niet of verwijderd hij geen water, probeer dan de storing te achterhalen met behulp van de lijst met meest gebruikelijke storingen en mogelijke oplossingen die we in de volgende pagina's behandelen.

5. ONDERHOUD

Onze pompen zijn onderhoudsvrij.

Maak de pomp met een vochtige doek zonder agressieve reinigingsmiddelen schoon.



In geval van bevroingsgevaar, dient u uit voorzorg alle leidingen leeg te maken.

Als u de pomp langere tijd niet gaat gebruiken, dient u deze te demonteren en op een droge, goed geventileerde plek op te bergen.

LET OP: in geval van storing mag alleen een erkende technische dienst bewerkingen aan de pomp uitvoeren.

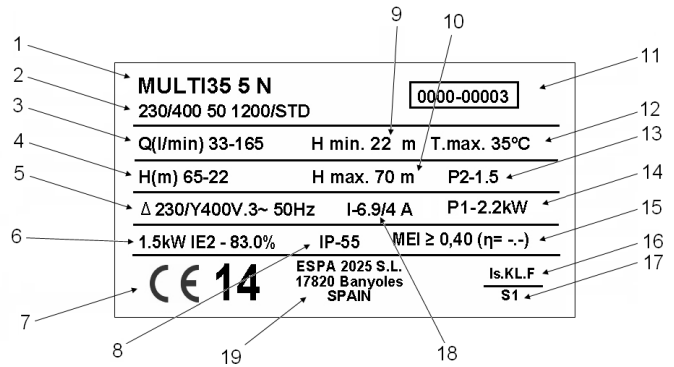
De lijst Erkende Technische Diensten vindt u op www.espa.com.

De pomp bevat geen giftige of verontreinigende materialen waar u rekening mee moet houden wanneer u deze ten slotte wilt afdanken. De belangrijkste onderdelen zijn naar behoren gekenmerkt om een gescheiden verwijdering te waarborgen.

7. MOGELIJKE STORINGEN, OORZAKEN EN OPLOSSINGEN

- 1) Motor slaat niet aan.
- 2) Motor werkt wel, maar pomp geeft geen druk.
- 3) Motor oververhit.
- 4) Te laag debiet.
- 5) Motor stopt en start automatisch (Klixon).
- 6) As draait zwaar.

6. PLAATJE MET TECHNISCHE SPECIFICATIES



BESCHRIJVING

1	Product referentie
2	Voltage + frequentie + product fiche
3	Uitstroom
4	Druk
5	Nominale druk, aantal fasen, symbool wisselstroom en frequentie.
6	Elektrisch efficiëntie-index (driefasige pomp)
6	Condensator (Eénfasige pomp)
7	EU merk + bouwjaar
8	Beschermingsgraad tegen vocht
9	Minimale bedrijfsdruk
10	Maximale druk
11	Serienummer van de pomp (Afb.4)
12	Maximale vloeistofdruk
13	Maximale nominale potentie van de motor (P2)
14	Opgenomen vermogen elektropomp (P1)
15	Minimale efficiëntie-index
16	Motor isolatie indicatie.
17	Aanduiding 'doorlopend in gebruik'.
18	Maximale nominale intensiteit op nominale druk.
19	Naam en adres van de, voor het product, aansprakelijke verkoper

1	2	3	4	5	6	OORZAKEN	OPLOSSINGEN
X				X		Pomp is geblokkeerd	Uitbouwen en naar een Erkende Technische Dienst brengen
			X			Voetventiel verstopt	Schoonmaken of door nieuwe vervangen
	X		X			Totale transporthoogte groter dan voorzien	Controleer de geometrische hoogte en de drukverliezen
X		X		X		Verkeerde spanning	Controleer of de spanning gelijk is aan de spanning op het kenplaatje
	X		X			Waterstand in put zakt	Aanzuighoogte bijregelen
X						Zekering of thermisch relais afgesloten	Zekering of thermisch relais vervangen
	X		X			Turbines versleten	Pomp uitbouwen en naar Erkende Technische Dienst brengen
	X					Voetventiel niet onder water	Aanzuigleiding correct onder water brengen
	X					De pomp vergeten te vullen	Pompbehuizing vullen
		X		X		Slecht geventileerde ruimte	Voor een goede ventilatie zorgen
	X					Binnendringende lucht	Buisverbindingen en pakkingen afdichten

8. TECHNISCHE GEGEVENS

Vloeistoftemperatuur:..... 4°C - 40°C
 Omgevingstemperatuur: 0°C - 40°C
 Opslagtemperatuur: -10°C - 50°C

Max. relatieve luchtvochtigheid omgeving:95%
 Motor klasse I.
 Voor overige gegevens, zie afb. 2.

Инструкции по технике безопасности и предупреждению поражения людей и повреждения предметов
Рис. 5)

A	Обратите внимание на ограничения применения.	I	Это устройство может быть использовано со взрослыми детьми в возрасте от 8 лет а также лица с ограниченными физическими, сенсорными или умственными способностями или с недостатком опыта или знаний, если они находятся под контролем или соответствующую подготовку в отношении использования прибора безопасно и понять опасности, связанные. Дети не должны играть с прибором . Чистка и обслуживание выполнять пользователю не должны быть сделаны детьми без присмотра.
B	Напряжение в сети должно соответствовать указанному на табличке.		
C	Подключайте электронасос к сети с помощью всеполюсного выключателя (который выключает все провода питания), с расстоянием размыкания контактов не менее 3 мм.		
D	В качестве дополнительной защиты от смертельных электрических ударов установите высокочувствительный дифференциальный выключатель (0,03 А).		
E	Произведите заземление насоса.	J	Соблюдайте осторожность при обращении с опасными жидкостями и при работе в опасной среде.
F	Используйте насос в допустимых пределах его технических характеристик, обозначенных на табличке.		
G	Не забудьте премьер- насоса.	K	Следите за случайных потерь. Не подвергайте насос к плохой погоде.
H	Убедитесь, двигатель может с принудительной вентиляцией	L	Следите за тем, чтобы не произошло образование льда. Перед любыми работами по техническому обслуживанию отключить электронасос от сети.

Содержание

Предупреждение в целях безопасности людей и сохранности предметов26

1. Основные сведения 26

2. Установка..... 26

 2.1. Трубопроводы 27

 2.2. Электрическое соединение 27

 2.3. Контроль перед запуском 27

3. Запуск 27

4. Хранение 27

5. Плита , показывающий характеристики..... 27

6. Список возможных неисправностей и способы их устранения 28




7. Технические данные 28

8. Перечень основных компонентов..... 34

9. монтажная схема 35

10. иллюстрации 37

Предупреждение в целях безопасности людей и сохранности предметов

Эти символы    вместе со словами "Опасно" или "Осторожно" показывают степень риска при несоблюдении мер предосторожности:



ОПАСНО

Возможность поражения электротоком при несоблюдении мер предосторожности



ОПАСНО

Возможность поражения людей и/или повреждения предметов



ОСТОРОЖНО

Возможность повреждение насоса и / или оборудования

1. Основные сведения



Пожалуйста, изучите инструкцию в целях лучшего использования насоса и его безопасной эксплуатации.

Серия центробежных многоступенчатых насосов, предназначенных для работы с чистой водой с максимальной температурой 40°C.

Материалы, используемые в конструкции изделий имеют превосходное качество, проходят строгий контроль и гарантируют многолетнюю эксплуатацию.



Прочитайте всю инструкцию и строго следуйте указаниям по установке и использованию насоса.



Обратите внимание на схемы электрических соединений. Несоблюдение правил может привести к перегрузке двигателя или другим повреждениям за которые мы не можем нести ответственности.

2. Установка

Электронасос установить на ровную, жесткую площадку в хорошо проветриваемом месте, защищенном от непогоды. Для уменьшения шума и вибрации при работе крепление к площадке следует выполнить через резиновые шайбы и прокладки.

Насос должен устанавливаться как можно ближе к уровню воды, чтобы свести к минимуму высоту всасывания, уменьшить потери напора и добиться максимальных гидравлических характеристик.

При установке металлических трубопроводов нагрузка не должна передаваться на корпус насоса.

2.1. Трубопроводы

Диаметры труб должны соответствовать присоединительным размерам входного и выходного отверстий электронасоса. В случаях, где высота всасывания больше 5 метров, или протяженность горизонтального участка 10 и более метров, диаметр всасывающей трубы необходимо установить больше диаметра всасывающего отверстия электронасоса. Всасывающая труба должна быть чистой, без сужений и резких изгибов, с обязательным уклоном в сторону источника воды, абсолютно герметичной для давления, которое создает на всасывании электронасос. Всасывающий трубопровод должен быть погружен ниже уровня воды не менее 30 см во избежание формирования вихрей и образования воздушной пробки. (рис.3)

2.2. Электрическое соединение



ОПАСНО: риск поражения электротоком.

Электрооборудование должно быть с эффективным заземлением и соответствовать национальным правилам.

Насос должен быть снабжен высокочувствительным дифференциальным выключателем ($\Delta I_n = 30\text{mA}$).

Однофазные двигатели имеют встроенную тепловую защиту от перегрузок.

К трехфазным электродвигателям потребитель должен установить защиту к насосу согласно соответствующим установочным правилам. Следуйте рис.1 для правильного подключения к электросети.

2.3. Контроль перед запуском



ОСТОРОЖНО: Убедитесь, что частота и напряжение сети соответствуют данным насоса.

Удостоверьтесь, что вал электродвигателя вращается свободно.

Полностью заполните корпус насоса и всасывающий трубопровод водой через заливное отверстие.

Проверьте, чтобы не было никакой утечки через соединения.

Проверьте, чтобы обеспечивалось вращение двигателя в соответствии обозначенным направлением. При неправильном направлении вращения трехфазных электродвигателей переставьте местами любые две фазы.

НАСОС НИКОГДА НЕ ДОЛЖЕН РАБОТАТЬ БЕЗ ВОДЫ!

3. Запуск

Откройте все краны на всасывающих и нагнетательных трубопроводах. Проверьте потребляемый ток и отрегулируйте тепловое реле для трехфазных моделей.

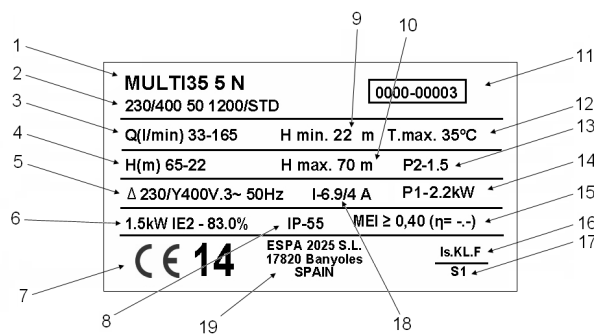
Если в работе насоса появились какие-то отклонения от нормы — обратитесь к Списку возможных неисправностей и способов их устранения.

4. Хранение

Обязательно слить воду из корпуса насоса и трубу если электронасос отключается на длительное время или при низкой температуре.

ХРАНИТЬ В СУХОМ ПРОВЕТРИВАЕМОМ ПОМЕЩЕНИИ

5. Плита , показывающий характеристики



ОПИСАНИЕ

1	Для справки: продукт
2	напряжение + частота + спецификации товаров
3	поток
4	давление
5	номинальное напряжение, Количество фаз, переменного тока символ и частота
6	Индекс Электрический КПД (трехфазный модель)
6	конденсатор (однофазный модель)
7	знак CE + год выпуска
8	Уровень защиты от влаги
9	Минимальное рабочее давление
10	максимальное давление
11	Серийный номер насоса (Fig.4)
12	Максимальная температура жидкости
13	Максимальная номинальная мощность двигателя (P2)
14	электрический блок насоса потребляемая мощность (P1)
15	MEI
16	изоляция двигателя назначенный
17	непрерывное символ операции
18	Максимальная номинальная интенсивность при номинальном напряжении
19	наименование и адрес поставщика , ответственное за прибор

6. СПИСОК Возможных неисправностей и способы их устранения

- 1) двигатель не включается
- 2) двигатель работает, но нет давления
- 3) двигатель перегрелся
- 4) Насос не дает паспортной производительности
- 5) Двигатель включается и останавливается автоматически
- 6) Вал вращается с трудом

1	2	3	4	5	6	НЕИСПРАВНОСТЬ	УСТРАНЕНИЕ
X				X		Насос заблокирован	Отключить насос и обратиться в сервисный центр
			X			Обратный клапан засорился	Очистить его или поменять на новый
	X		X			Общая манометрическая высота больше паспортной	Определить геометрическую высоту и падение напора
X		X		X		Несоответствующее напряжение	Проверьте напряжение, оно должно быть как указано в инструкции
	X		X			Уровень воды в скважине или резервуаре снизился	Проверьте высоту всасывания
X						Предохранитель или реле отключено	Поменять предохранитель или реле
	X		X			Изношенна крыльчатка	Отключить насос и обратиться в сервисный центр
	X					Клапан не погружен	Убедитесь, что всасывающая труба погружена
	X					Насос не качает	Заполнить корпус насоса водой
		X		X		Не проветриваемое помещение	Сделать хорошую вентиляцию
	X					Попадание воздуха	Уплотнить правильно соединительные части

7. Технические данные

Температура жидкости: 4°C - 40°C
 Температура комнатная: 0°C - 40°C
 Температура хранения: -10°C - 50°C

Относительная влажность воздуха: 95%
 Класс двигателя: I.
 другие данные, увидеть фигура 2

伤害预防和安全提示（见图5）

A 警告！注意使用限制。	I 该装置可由在监护情况下或接受过充分安全使用设备训练并理解其危险性的8岁以上儿童、身体及感官精神能力不足或者缺乏经验和知识的人使用。儿童不应该被允许与所述设备玩耍。儿童不应该在未经监护情况下执行普通的清洁和维护任务。
B 铭牌电压必须与电源电压相同。	
C 连接泵与电源的全极性开关触头间至少要有3mm的间隙。	
D 安装一个高灵敏度的差动开关（0.03A）作为对抗致命电击的额外保护。	
E 将泵与地面连接。	
F 按照铭牌上标明的性能限制范围使用该泵。	J 注意有害液体和环境。
G 初次使用需灌注水种于泵体内。	K 注意！谨防意外泄漏。不要将泵暴露在恶劣天气中。
H 检查电机通风。	L 注意！避免结冰。维护泵前切断电源。

目录

安全注意事项29

1. 概述29

2. 运输29

3. 安装29

 3.1. 固定29

 3.2. 进水管道组装30

 3.3. 出水管道组装30

 3.4. 接电30

 3.5. 启动前检查30

4. 启动30

5. 保养30

6. 铭牌30

7. 可能出现的故障，原因和解决方案31




8. 技术数据31


9. 主要部件列表34


10. 接线图35


11. 图解37

安全注意事项

该符号    与“危险”或“警告”之一一同出现表示设备故障中得出的风险等级，需遵守规定的安全防范措施。


 **危险** 警告如不遵守安全防范措施，
触电危险 则有可能导致触电。

 **危险** 警告如不遵守安全防范措施，
 则有可能导致人员/事物损伤。

 **警告** 警告如不遵守安全防范措施，
 则有可能导致泵/设施损坏。


1. 概述


请注意以下说明，以达到泵的最佳性能及无故障安装。

 安装泵之前阅读以下说明。
并保存以供将来参考。

这是装有一个以上叶轮的多级离心泵。流经每个叶轮的流量相同，但压力随叶轮数量增加。即更多叶轮，更大的压力。

该泵只适用无悬浮颗粒的清水且最高温度不高于40°C。

 严格遵守所提供使用说明书的电气连接和安装以确保泵的正确运行。

 如因未按安装说明指示导致水泵损坏，则不在本公司保修范围之列。

2. 运输

所有泵产品都有适当的包装，以防在运输过程中造成的损坏。拆封前，请检查包装未被损坏或变形。

 小心轻放，并使用合适的操作工具。

3. 安装

该泵为室内使用设计。请确保泵不潜入水中，并安装在干燥通风处。

3.1. 固定

水泵应安装在**牢固**，水平的底座上，使用螺丝或螺栓在支架现有螺孔处固定。固定前确保泵的支架紧贴底座。

3.2. 进水管道安装

进水管长度如超过7米，管口直径必须等于或大于水泵接入直径，进水管必须向上倾斜安装以防管道内产生气泡。

如果对水泵的自吸功能有要求时，为避免出水口扬程的损失，该泵的安装应尽可能靠近到水源。

进水管末端止回阀必须始终保持低于水平面30厘米（参图3）。

3.3. 出水管道安装

建议使用等于或大于水泵出水口直径的水管，这可有效减少由于管路过长导致的摩擦所引起的扬程损失。管道必须有支撑并不可置于水泵上。

如未安装底阀，建议安装一个适合的止回阀，以防止管道系统里水泄露。

3.4. 接电

电气安装必须有一个不小于3毫米接触开口的多极隔离，该系统的保护基础为差分开关（ $\Delta fn = 30 \text{ mA}$ ）

电源线必须至少对应于型号H05 RN-F（根据IEC6024557），并带有接线端子。

电气的连接及其尺寸必须根据设备的需求由合格的安装人员安装，并严格遵照各个国家的现行规定。

! 水泵型号 25: 配有热保护的单相电机
其余型号的单相电机和三相电机的水泵不包含热保护，必须连接可手动调节的电动机保护断路器。断路器电流设置值为铭牌标注多加10%。

电气的正确连接请按照说明书图1所示。

3.5. 启动前检查

! 确保电压和电源的频率遵照电气参数标签上标示的数值。

确保电机能自由转动。

通过自吸塞开口注水，如果底阀已安装，吸水管也需注水。

检查管道及接头均无漏水现象。

任何情况下水泵不可无水空转。

4. 启动

确保管道所有阀门已打开。

连接电源。

排水管出水会略有延迟。

从风扇处观察电机应顺时针转动。三相电机的水泵有可能出现逆时针转动现象。如果出现这种现象，则水流将低于预期效果，解决方法为将两个相位的

电源换位安装。

确保吸收电流不高于铭牌标注的最大值。必要时调整热继电器。

如果水泵不运转，请参照可能出现的故障、原因及解决方案列表。

5. 保养

正常情况下，水泵不需要特别保养或维护。

请用湿布清洁水泵，不要使用刺激性清洁产品。

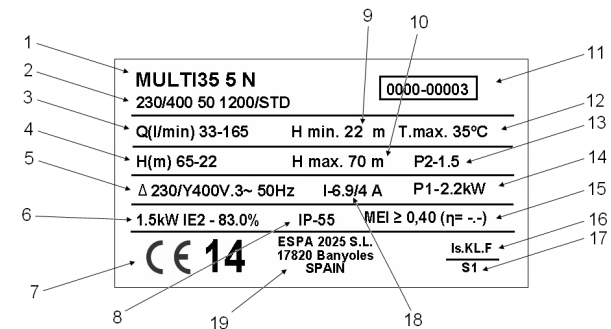
! 如长时间闲置，请将清洁泵体，储存于干燥通风处。

注意：如发生故障或损坏，只能由授权服务代理维修，请勿自行维修。

官方技术服务列表请查询官方网站 www.espa.com。

当水泵最终弃置时，请注意本产品不包含任何有毒或污染性材料，所有主要部件所采用的材料均允许选择性处理。

6. 标示牌



说明

1	产品型号
2	电压+高频+产品技术指标
3	流量
4	扬程
5	额定电压，阶段，交流电标志和频率
6	能效指数（三相模式）
6	电容器（单相电机）
7	EC标志+生产年份
8	防护等级
9	最小工作压力
10	最大压力
11	泵序列号（图4）
12	最高液体温度
13	电机最大额定输出（P2）
14	电动泵单元吸收的能量（P1）
15	MEI
16	指定电机绝缘
17	持续运行的标志
18	额定电压下的最大额定强度
19	供货商名称和地址

7. 可能出现的故障，原因和解决方案

- 1) 电机无法启动
- 2) 电机工作但无压力
- 3) 电机过热
- 4) 泵流量达不到额定值
- 5) 电机自动启动和停止
- 6) 转轴转动不顺畅

1	2	3	4	5	6	可能的问题	解决方案
X				X		水泵堵塞	拆除将其送至官方技术服务点
			X			止回阀堵塞	清洗或更换新止回阀
	X		X			扬程超过所需要值	检查产品曲线及扬程损失
X		X		X		电压错误	电压需与铭牌标注相同
	X		X			水井或水槽水位下降	检查进水扬程
X						保险丝或热继电器断开	更换保险丝或热继电器
	X		X			叶轮磨损	拆除将其送至服务经销商
	X					止回阀未浸没	确保吸水管被浸没
	X					泵未灌注水种	将泵体灌满水种
		X		X		空间通风异常	提供良好的通风环境
	X					空气进入	连接处正确密封

8. 技术数据

液体温度:4°C - 40°C
 环境温度: 0°C -40°C
 存储温度: 10°C - 50°C

环境相对湿度，最大值.:95%
 电机级别 I.
 其他数据见图

- المحركات أحادية الطور (mono phase) مزودة بحماية حرارية داخلية خاصة بها.
في المحركات الثلاثية الخطوط ، على صاحب العلاقة أن يؤمّن الحماية الحرارية المتوافقة مع مقاييس تمديدات التيار .
اثبع الرسوم المبينة في الصورة (fig. ١) من أجل التوصيلات الكهربائية بشكل صحيح .
٥ - الفحص السابق للتشغيل :



- قبل التشغيل للمرة الأولى تأكد من :
- أن توتر التيار / Voltage / و توتره / Frequency / يطابقان ما ورد على لائحة المواصفات .
- أن اسطوانة العمود تدور بحريّة .
- املا جسم المضخة بالماء ، وكذلك أنبوب الشفط ، و ذلك عن طريق فتحة التعبئة .
تأكد من عدم وجود تسريب من التوصيلات على الأنابيب .
- أن المحرك يدور في الجهة التي يشير إليها السهم إلى غطاء المروحة . في المحركات الثلاثية الخطوط ، استبدل خطين في لوحة التيار الكهربائي ، إذا كان المحرك يدور في الاتجاه المعاكس .
يجب ألا تقوم بتشغيل المضخة فارغة من المياه .
٦ - التشغيل :

- افتح جميع صمامات المداخل في الشفط و الضخ (التفريغ) .
- افحص التيار المسحوب و نظم المُبدل الحراري (Thermal relay) على المضخات ثلاثية الخطوط .
- إذا لم يتمكّن المحرك من الدوران أو إذا أخفقت المضخة في سحب الماء ، حاول أن تكتشف سبب المشكلة في لائحة المشاكل و حلولها و شخّص مشكلتك . ثم اثبع التوجيهات للخطوات الواجب اتخاذها.

٧ - الصيانة :

- إن مضخاتنا لا تحتاج إلى صيانة خاصة أو مبرمجة .
- يجب تفريغ جسم المضخة من المياه في حال انخفضت درجة الحرارة ، أو إذا كانت المضخة ستوقف لمدة طويلة بدون تشغيل . لتفريغ المضخة من الماء انزع غطاء تعبئة الماء . إذا كنا سنترك المجموعة بدون تشغيل لمدة طويلة جداً ، عندئذ علينا تنظيفها و تخزينها في مكان جاف و جيد التهوية .

الأخطاء المحتملة المسببات و الحلول

الحلول	المشكلة المحتملة	٦	٥	٤	٣	٢	١
نظم علو الرأس و ضياع الرأس	علو الرأس أكثر من المتوقع :			X		X	
افحص التوتّر. يجب أن يكون التوتّر متوافقاً مع المعطيات التقنية على لائحة المواصفات .	توتّر كهربائي خاطئ :		X		X		X
فك المضخة و اتصل بوكيل الخدمة.	المضخة مجمدة :		X				X
نظم رأس الامتصاص	انخفاض مستوى ماء البئر :			X		X	
نظّفه أو استبدله بصمام جديد .	انسداد الصمام السفلي :			X			
فكّ المضخة و اتصل بوكيل الخدمة.	اهتراء الدقاعات :			X			
استبدل السلك أو المُبدل	انقطاع سلك التذويب أو المُبدل						X
افحص كثافة الماء في الأنبوب و إحكام التوصيلات	دخول الهواء من خلال أنبوب الشفط						X
تأكد من أن أنبوب الشفط مغمور جيداً.	الصمام السفلي غير مغمور :					X	
املا جسم المضخة بالماء	المضخة غير معبأة بالماء :					X	
فكّ المضخة و اتصل بوكيل الخدمة.	أجسام صلبة داخل المضخة :	X			X		
أمّن تهوية جيدة	الغرفة غير مهوأة جيداً :		X		X		
استبدل الدواليب	الدواليب مهترئة :	X					
استبدل المضخة بالنموذج الملائم .	كثافة السائل أعلى من كثافة الماء :		X		X		

- ١ - المحرك لا يشتغل ٢ - المحرك يدور و لكن ليس هناك ضغط . ٣ - المحرك يحمي أكثر من اللازم .
٤ - المحرك لا يضحك الكمية المطلوبة . ٥ - المحرك يدور و يتوقف ألياً (Klixon) . ٦ - العمود يتحرك بصعوبة .

باللغة العربية :

احتياطات السلامة العامة

يدل أحد هذه الرموز مرفقة بإحدى العبارتين **/خطر/** أو **/تحذير/** على درجة الخطورة الناجمة عن عدم الالتزام إلى الإجراءات الوقائية .

خطر ⚡ : خطر الإصابة بصدمة كهربائية .
تحذير بأن عدم مراعاة التدابير الوقائية قد يؤدي إلى الإصابة بصدمة كهربائية .

خطر ⚠ : تحذير بأن عدم مراعاة التدابير الوقائية قد يؤدي إلى تضرر الإنسان و/أو الأشياء.

تحذير ⚠ : تحذير بأن عدم مراعاة التدابير الوقائية قد يؤدي إلى تضرر المضخة و/أو المنشأة.

١ - المواصفات:

هذه التوجيهات مصممة لتأكيد التركيب الصحيح و الحصول على أفضل أداء من المضخة الكهربائية .

إنها مضخات تعمل بطريقة النبذ المركزي المتعدد الدرجات ، و مصممة للعمل بالماء النظيف ضمن حرارة قصوى /٣٥/ درجة مئوية .

إن منتجاتنا مصنوعة من أجود المعادن و مرت تحت مراقبة دقيقة و عناية فائقة .
اقرأ التوجيهات المتعلقة بالتركيب و التشغيل بتمعن و انظر إلى جدول التوصيلات الكهربائية بانتباه . إن عدم التنبه إلى تلك الإرشادات قد يتسبب بتحميل المحرك أكثر من طاقته أو أي ضرر آخر متعلق بإساءة الاستعمال التي نتصل نحن من أي مسؤولية بسببها .

٢ - التركيب :

⚠ يجب تركيب المضخة على قاعدة جامدة ثم تثبيتها بالبراغي في الثقوب المسند الموجودة على الهيكل ، و بهذا ينعدم أي احتمال لأي صوت أو ارتجاج غير مرغوب بهما .

يجب تثبيت المضخة في أقرب مكان ممكن من مستوى المياه لتقصير مسافة الشفط (السحب) قدر الإمكان و الإقلال من ضياع الرأس .

يجب التأكد من عدم غطس المضخة في الماء و أنها مثبتة في مكان جاف و تهوية جيدة .

٣ - تركيب الأنابيب :

إن قطر أنبوب الشفط (الامتصاص) يجب أن يكون أكبر من مدخل المضخة ، و يجب أن يكون مائلاً نحو الأعلى بزاوية /٢/ ° و ذلك للمساعدة على امتلاء الماء .

يجب تركيب صمام سفلي مع مصفاة (Filter) و غمرهما في عمق /٣٠/ سنتيمتراً من مستوى مياه البئر لنمنع من دخول الهواء إلى المضخة .

تأكد من أن قطر أنبوب التصريف يكون مساوياً أو أكبر من فتحة التفريغ .

يجب أن لا يكون أنبوب الشفط أو أنبوب التصريف فوق المضخة .

عند استعمال أنابيب ذات قطر كبير ، يجب الاستعانة بتوصيلات مخالفة على شكل قمع مع مدخل الشفط و مدخل التصريف .

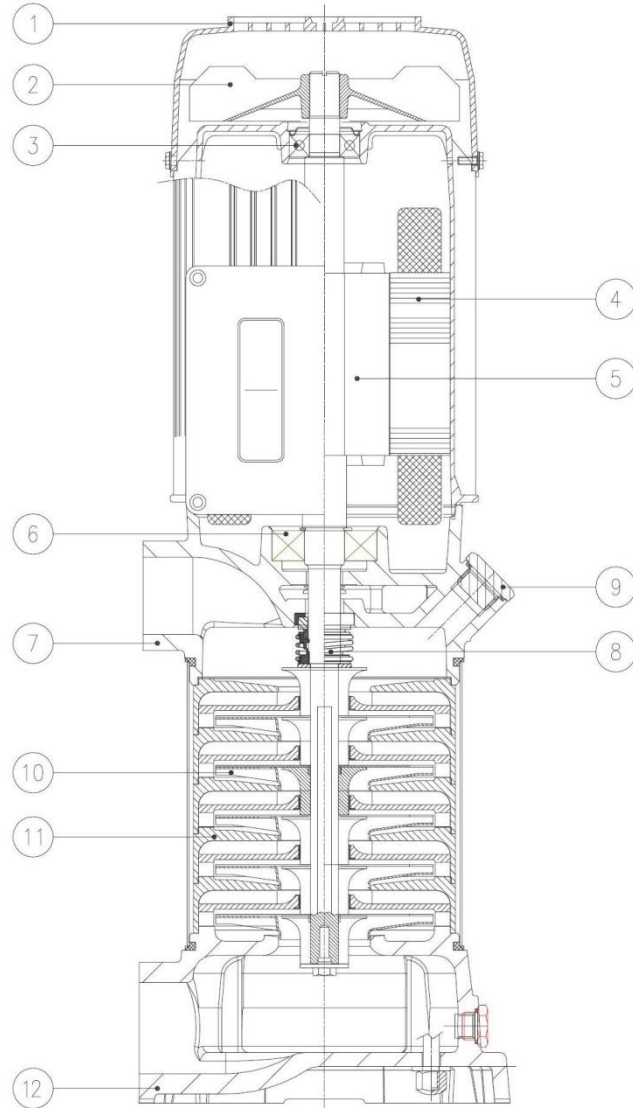
٤ - التوصيل الكهربائي :

⚡ إن التمديد الكهربائي يجب أن يكون متعدد الخطوط و منتهياً بفتحة /٣/ ميلليمترات على الأقل .

إن جهاز حماية المجموعة مبني على أساس مفتاح المفارقة /Differential switch/ (I fn = 30 ma) .

سلك تغذية التيار يجب أن يتوافق مع مواصفات /EEC 2/ أو أن يكون نموذجاً من /H07 RN-F / / VDE 0250 / .

ES Lista de los principales componentes
 EN List of main components
 FR Liste des composants principaux
 DE Liste der hauptkomponenten
 IT Elenco dei principali componenti
 PT Lista dos componentes principais
 NL Lijst van de voornaamste onderdelen
 RU Перечень основных компонентов
 AR قيس يئرلا تانوكملا قميئاق
 ZH 主要成分表

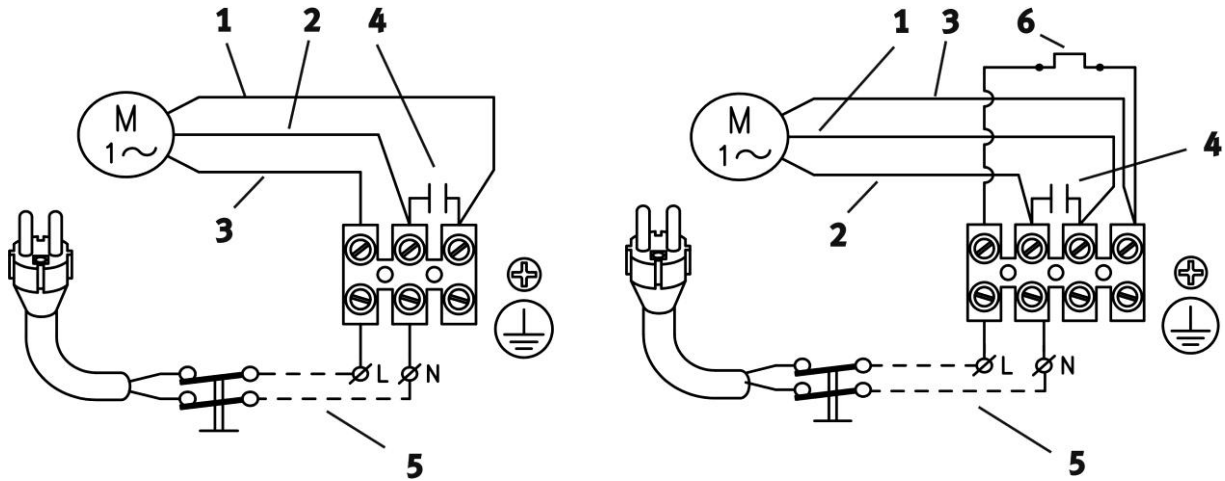


	ES	EN	FR	DE	IT
1	Tapa ventilador	Fan cover	Capot ventilateur	Lüfterhaube	Cuffia ventola
2	Ventilador	Fan	Ventilateur	Lüfterrad	Ventola
3	Rodamiento	Bearing	Roulement	Wälzlager	Cuscinetto
4	Estátor	Stator	Stator	Ständer	Statore
5	Eje motor	Motor axle	Axe moteur	Motorwelle	Asse del motore
6	Rodamiento	Bearing	Roulement	Wälzlager	Cuscinetto
7	Cuerpo impulsión	Delivery body	Corps de refoulement	Drukgehäuse	Corpo premente
8	Retén mecánico	Mechanical seal	Garniture mécanique	Rückhalter	Tenuta meccanica
9	Tapón cebado	Priming plug	Bouchon de remplissage	Einfüllstopfen	Tappo di riempimento
10	Rodete	Impeller connector	Roue	Läufer	Girante
11	Difusor	Diffuser	Diffuseur	Diffusor	Diffusore
12	Cuerpo aspiración	Suction body	Corps d'aspiration	Saugehäuse	Corpo di aspirazione

	PT	NL	RU	ZH	AR
1	Tampa ventilador	Ventilatorkap	Топ вентилятора	顶部风扇	غطاء مروحة
2	Ventilador	Ventilator	вентилятор	风扇	مروحة
3	Rolamento	Lager	подшипник	轴承	تحمل
4	Estator	Stator	Статор	定子	الجزء الثابت
5	Veio do motor	Motoras	Ось двигателя	电机轴	رمح السيارات
6	Rolamento	Lager	подшипник	轴承	تحمل
7	Corpo de compressã	Tussenbehuizing	нагнетательный Корпус	冲动體	مينة تسليم
8	Retentor mecânico	Mech. afdichting	механическое уплотнение	机械密封	ختم الميكانيكية
9	Tapão de ferragem	Vuldop	пробка	塞子	سدادة
10	Impulsor	Waaier	Крыльчатка	叶轮	المكره
11	Difusor	Diffusor	Диффузор	扩散器	الناشر
12	Corpo de aspiração	Aanzuigingsdop	Всасывающий корпус	吸力體	مضخة ماصة هينة

Fig.1 / Abb.1 / Afb.1 / Рис.1 / شکل 1 / 1

ALIMENTACIÓN MONOFÁSICA
 SINGLE PHASE SUPPLY
 ALIMENTATION MONOPHASÉE
 EINPHASENSTROM
 ALIMENTAZIONE MONOFASICA
 ALIMENTAÇÃO MONOFASICA
 EENFASIGE VOEDING
 однофазн подключение
 單相交貨
 تزويد واحدة مرحلة على



1.	ROJO	2.	BLANCO	3.	NEGRO	4.	CONDENSATOR	5.	LÍNEA	6.	PROTECTOR TÉRMICO
	RED		WHITE		BLACK		CAPACITOR		LINE		MOTOR RELAY
	ROUGE		BLANC		NOIR		CONDENSATEUR		TENSION		PROTECTEUR MOTEUR
	ROT		WEISS		SCHWARZ		KONDENSATOR		SPENNING		MOTORSCHUTZ
	ROSSO		BIANCO		NERO		CONDENSATORE		LINEA		PROTETTORE DEL MOTORE
	VERMELHO		BRANCO		PRETO		CONDENSADOR		LINHA		MOTO PROTECTOR
	ROOD		WIT		ZWART		CONDENSATOR		LIJN		THERMISCHE ZEKERING
	красный		белый		черный		конденсатор		напряжение		тепловая защита
	红色		白色		黑色		电容		電壓		保護器
	أحمر		أبيض		أسود		مكثف		الجهد الكهربى		حامي المحرك

ALIMENTACION TRIFÁSICA
 THREE PHASE SUPPLY
 ALIMENTATION TRIPHASÉE
 DREIPHASENSTROM
 ALIMENTAZIONE TRIFASICA
 ALIMENTAÇÃO TRIFASICA
 DRIEFASIGE VOEDING
 трехфазн подключение
 三相交貨

تزويد ثلاثي الأطوار

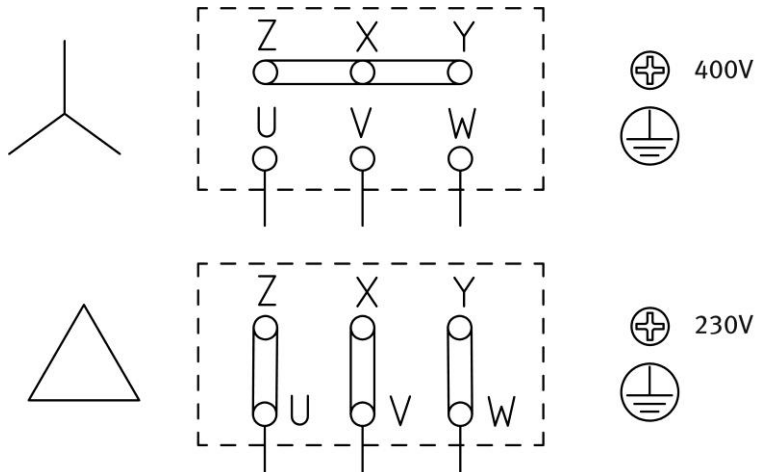
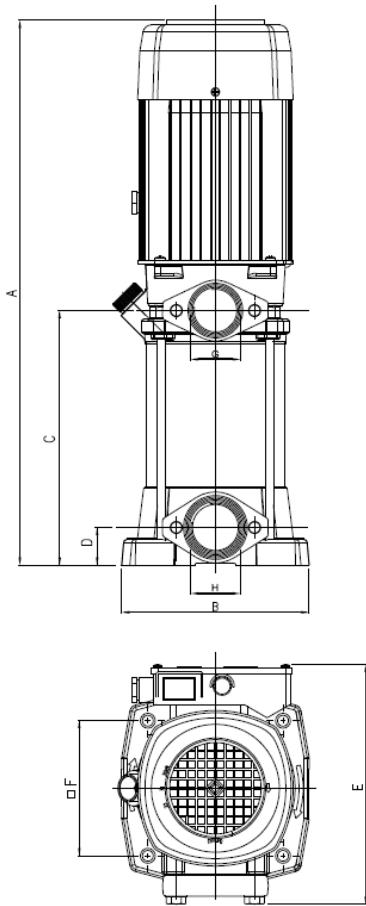


Fig. 2 / Abb. 2 / Afb. 2 / Рис. 2 / شکل 2 / 2



50 Hz	Q max.	H max.	P max.	Pa max.	A 1~	A 3~	C	PI	IP	η	dBa	A	B	C	D	E	F	G	H	ΔT
	[l/min]	[m]	[MPa]	[MPa]	220V	380V	μF	[kW]		(%)	[mm]	[mm]	[mm]	[mm]	[mm]	[mm]	[mm]	[mm]	[mm]	[kg]
MULTI25 3/3M	92	45	0,6	0,15	4,3	1,7	16	0,9	55	40	<70	398	170	184	42	219,5	125	1 1/4"	1 1/4"	16,2
MULTI25 4/4M	92	58	0,6	0,02	5,5	2,1	16	1,2	55	41	<70	420	170	205	42	219,5	125	1 1/4"	1 1/4"	17,3
MULTI25 5/5M	92	66	1,2	0,54	6,5	2,5	16	1,4	55	42	<70	442	170	226	42	219,5	125	1 1/4"	1 1/4"	18,1
MULTI35 3/3M N	165	43	1,2	0,77	6,7	2,6	25	1,5	55	50	70	487	184	201,5	37	245	133	1 1/4"	1 1/2"	20,2
MULTI35 4/4M N	165	57	1,2	0,63	8,4	3,1	25	1,8	55	50	71	511,5	184	226	37	245	133	1 1/4"	1 1/2"	22,4
MULTI35 5/5M N	165	70	1,2	0,50	10,2	4,0	30	2,3	55	52	72	536	184	250,5	37	245	133	1 1/4"	1 1/2"	25,1
MULTI35 6 N	165	84	1,2	0,36	-	4,8	-	2,7	55	52	72	561	184	275	37	245	133	1 1/4"	1 1/2"	25,7
MULTI35 8 N	165	117	1,5	0,33	-	6,5	-	3,6	55	52	72	657,5	184	323	37	245	133	1 1/4"	1 1/2"	32,6
MULTI35 10 N	165	137	1,5	0,13	-	8,9	-	4,9	55	52	76	707,5	184	373	37	245	133	1 1/4"	1 1/2"	39,5
MULTI55 3/3M N	333	38	1,2	0,82	9,6	6,6	30	2,1	55	52	73	531	184	245	37	245	133	1 1/4"	1 1/2"	25,7
MULTI55 4	333	52	1,2	0,68	-	8,3	-	2,8	55	50	73	571	184	285	37	245	133	1 1/4"	1 1/2"	26,6
MULTI55 6	333	80	1,2	0,40	-	7,0	-	4,2	55	56	73	696	184	362	37	275	133	1 1/4"	1 1/2"	35,4
MULTI55 7	333	94	1,2	0,26	-	9,0	-	4,9	55	56	76	736	184	402	37	275	133	1 1/4"	1 1/2"	39,7

60 Hz	Q max.	H max.	P max.	Pa max.	A 1~	A 3~	C	PI	IP	dBa	A	B	C	D	E	F	G	H	ΔT
	[l/min]	[m]	[MPa]	[MPa]	220V	380V	μF	[kW]		±1	[mm]	[mm]	[mm]	[mm]	[mm]	[mm]	[mm]	[mm]	[mm]
MULTI25 3/3M	91	63	1,2	0,57	7,1	4,0	16	1,5	55	63	398	170	184	42	191	125	1 1/4"	1 1/4"	17,6
MULTI25 4/4M	88	86	1,2	0,34	8,6	5,0	25	1,8	55	65	441,5	170	205	42	191	125	1 1/4"	1 1/4"	19,7
MULTI35 2/2M N	165	44	1,2	0,76	8,1	5,2	25	1,8	55	70	463	170	177	37	245	133	1 1/4"	1 1/2"	21,6
MULTI35 3/3M N	165	65	1,2	0,55	11,5	7,3	30	2,5	55	70	487	170	201	37	245	133	1 1/4"	1 1/2"	24,5
MULTI35 4 N	165	86	1,2	0,34	-	8,7	-	3,2	55	71	560	170	226	37	260	133	1 1/4"	1 1/2"	31,0
MULTI35 5 N	165	105	1,2	0,15	-	13,0	-	4,1	55	72	585	170	250	37	260	133	1 1/4"	1 1/2"	36,4
MULTI35 6 N	165	119	1,2	0,01	-	14,7	-	4,8	55	72	610	170	275	37	260	133	1 1/4"	1 1/2"	36,8
MULTI45 2/2M N	266	38	1,2	0,82	9,2	5,7	25	2,0	55	73	506	184	189	37	245	133	1 1/4"	1 1/2"	23,4
MULTI45 3 N	294	55	1,2	0,65	-	8,0	-	2,8	55	73	537	184	220	37	245	133	1 1/4"	1 1/2"	25,8
MULTI45 4 N	316	76	1,2	0,44	-	10,4	-	3,9	55	73	585	184	250	37	260	133	1 1/4"	1 1/2"	31,2
MULTI45 5 N	300	95	1,2	0,25	-	14,4	-	5,0	55	76	615	184	281	37	260	133	1 1/4"	1 1/2"	36,7

P max = Presión máxima del sistema. (1 MPa - 10bar - 100m)
Pa max = Presión máxima del agua de entrada.

Fig.3 / Abb.3 / Afb.3 / Рис.3 / 图3 / 3شكل

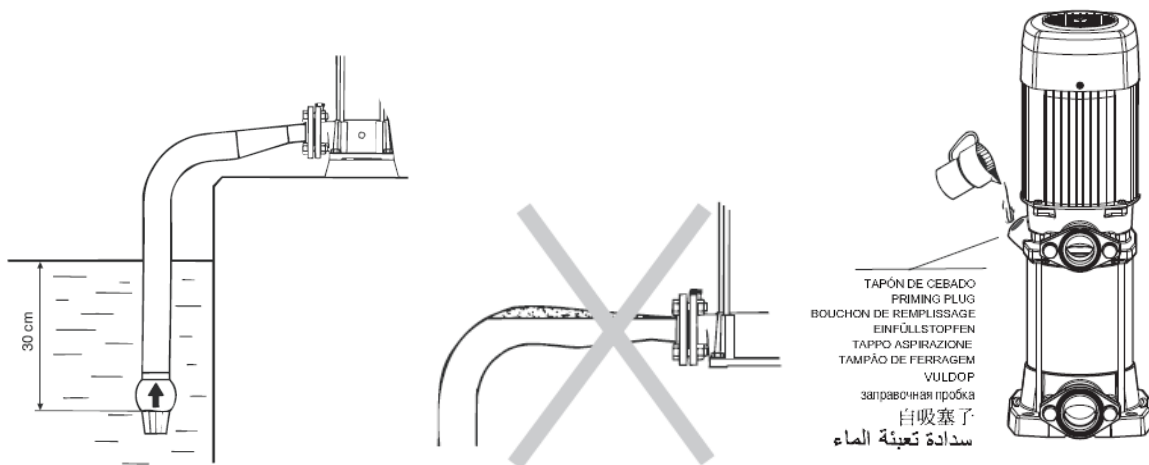
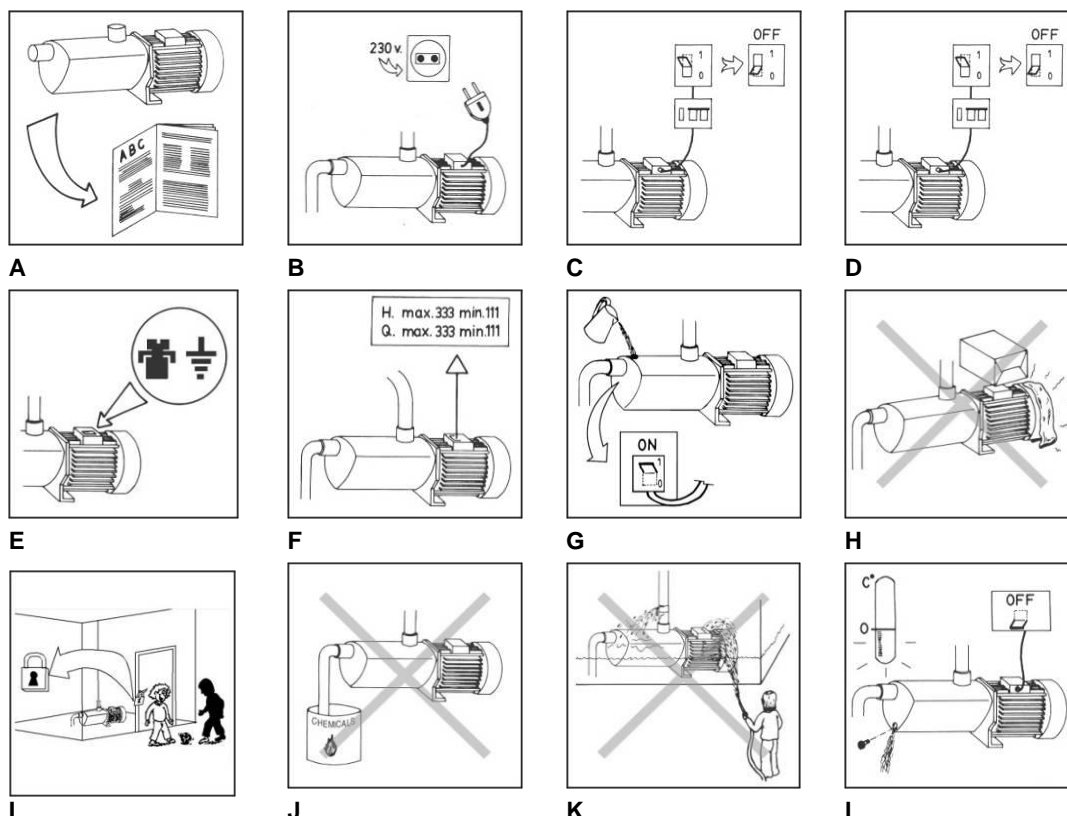


Fig. 4 / Abb. 4 / Afb.4 / Рис. 4 / 图4 / 4شكل

	SSAA-12345			
ES	Número de serie			
EN	Serial number			
FR	Numéro de série			
DE	Seriennummer			
IT	Numero di serie			
PT	Número de série			
NL	Seriennummer			
RU	Серийный номер			
ZH	流水号			
AR	رقم متسلسل			

SS=	Semana Week Semaine Woche Settimana Semana Week Неделя 周	AA=	Año Year Année Jahr Anno Año Jaar Год 年	1234=	Número único, desde 0001 a 9999 Unique number, from 0001 to 9999 Numéro unique, de 0001 à 9999 Eindeutige Nummer, von 0001 bis 9999 Numero unico, da 0001 a 9999 Número único, de 0001 a 9999 Eenduidig nummer, van 0001 tot 9999 Уникальный номер, от 0001 до 9999 唯一的编号, 从0001到9999
	أسبوع		سنة		رقم 0001-9999 فريد،

Fig. 5 / Abb. 5 / Afb.5 / Рис. 5 / 图5 / 5شكل



ESPA 2025, S.L.

C/ Mieres, s/n – 17820 BANYOLES
GIRONA – SPAIN

www.espa.com

