

GENO-mat® WF

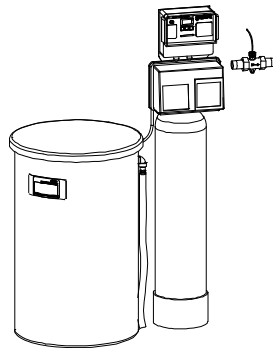


Abb. 1: GENO-mat® WF

Verwendungszweck

Enthärtungsanlagen der Baureihe GENO-mat® WF sind zum Enthärten und zum Teilenthärten von kaltem Trink- und Brauchwasser bestimmt. Als Einzelanlagen sind sie für Einsatzgebiete vorgesehen, bei denen nicht ständig weiches Wasser benötigt wird. Es stehen Anlagentypen mit Regeneration mit Voll- und mit Sparbesalzung zur Verfügung.

Zur Enthärtung auf **weniger als 0,1 °dH** sind ausschließlich **Vollbesalzungsanlagen** geeignet.

Die Anlagen können zur (Teil-) Enthärtung von Brunnen-, Prozess-, Kessel-, Kühl- und Klimawasser eingesetzt werden.

Arbeitsweise

Die Enthärtungsanlage arbeitet nach dem Ionenaustauschverfahren.

Die Enthärtungsanlage GENO-mat® WF ist eine Einzelanlage mit integriertem Bypass (Umgehungsleitung) zur Versorgung mit Rohwasser während der Regeneration. Sie ist mit einer mengenabhängigen Steuerung ausgestattet. Die Regeneration wird ausgelöst, wenn die vorgegebene Wassermenge enthärtet wurde.

Aufbau

Austauscherbehälter in Kunststoffdoppelmantelausführung.

Lebensmittelgerechtes Ionenaustauscherharz.

Steuerkopf aus Rotguss.

Salztank aus PE incl. Siebboden (trennt Salzvorratsraum und Soleraum) und Soleventil aus PP mit Sicherheitschwimmer (regelt den Solefluss). Mit Solepuffer-Technologie.

Mikroprozessorsteuerung mit LCD-Anzeige (steuert alle Funktionen der Anlage, zeigt Betriebszustände und Fehler).

Turbinenwasserzähler (TWZ).

Nur bei Anlagen mit Sparbesalzung: Desinfektionseinrichtung.

Die Anlagen sind funktentstört und entsprechen den EMV-Richtlinien. Die Stromversorgung erfolgt über einen Schukostecker mit 1,5 m Zuleitung. Der Anlagenbetrieb selbst läuft über einen Netztrafo mit Schutzkleinspannung 24 V.

Alle wasserberührten Teile entsprechen den Anforderungen des Lebensmittel- und Futtermittelgesetzes (LFGB).

Lieferumfang

Enthärtungsanlage GENO-mat® WF komplett mit Wasserprüfeinrichtung „Gesamthärte“ und Betriebsanleitung.

Zubehör

Desinfektionseinrichtung
(erzeugt durch Elektrolyse Chlor aus der Sole) (bei Anlagen mit Sparbesalzung: Grundausstattung)
bis WF 450

Bestell-Nr.: 181 800
ab WF 530

Bestell-Nr.: 181 805

Verschneideventil
(zum Einstellen der Resthärte durch Zumischen von Rohwasser)
Anschluss R 1 ¼"

Bestell-Nr.: 126 003

Wasserzähler mit Zählwerk
Anschluss R 1"

Bestell-Nr.: 163 080

Anschluss R 1 ½"

Bestell-Nr.: 163 085

Montagesatz 1:
(zum komfortablen Anschluss an die Wasserinstallation)

Kompaktventilblock R 1" IG, eingebaute Umgehung mit Absperrventil, Absperrventile für Hart- und Weichwasser, Abgang für Rohwasser (z. B. Gartenleitung), 2 flexible Edelstahlgewebeschräuche (Anschluss R 1" IG, Länge 600 mm)

Bestell-Nr.: 125 845

Montagesatz 2:
(zum komfortablen Anschluss an die Wasserinstallation)

Anschlussblock R 1" AG mit Verschraubungen, Kugelabsperrentile für Hart- und Weichwasser, Rückschlagventil, Überströmventil, 2 flexible Edel-

stahlgewebeschräuche (Anschluss R 1" IG, Länge 600 mm)

Bestell-Nr.: 125 850

Überströmventil

Anschluss R 1" AG, Öffnungsdruck 0,8 bar (zum Abdecken von Spitzenabnahmen durch Zumischen von Rohwasser, einzubauen im Bypass)

Bestell-Nr.: 125 855

Umwälzeinrichtung

mit 2 flexiblen Edelstahlgewebeschräuchen (Anschluss R 1" AG, Länge 600 mm) (verringert den Gegenioneneffekt bei längeren Standzeiten)

Bestell-Nr.: 181 850

Potentialfreie Meldung

(Anzeige des Betriebszustandes)

Bestell-Nr.: 126 885

Automatische Leermeldung

für den Salztank

Bestell-Nr.: 181 880

Einbauvorbereitungen

Örtliche Installationsvorschriften, allgemeine Richtlinien und technische Daten sind zu beachten.

Den Anlagen muss grundsätzlich ein Feinfilter vorgeschaltet sein. Die Anlagen müssen gemäß DIN 1988, Teil 4 abgesichert sein (z. B.: Systemtrenner).

Der Aufstellungsort muss frostsicher sein und den Schutz der Anlage vor Chemikalien, Farbstoffen, Lösungsmitteln und Dämpfen gewährleisten. Die Umgebungstemperatur, sowie die Abstrahlungstemperatur in unmittelbarer Nähe dürfen 40 °C nicht übersteigen.

Für den elektrischen Anschluss ist im Bereich von ca. 1,2 m eine separate Steckdose erforderlich (230 V/50 Hz).

Zur Ableitung des Restwassers muss ein Kanalanschluss vorhanden sein (min. DN 50). Wird das Restwasser in eine Hebeanlage eingeleitet, so ist darauf zu achten, dass diese salzwasserbeständig ist.

Technische Daten		Enthärtungsanlage GENO-mat® WF					
		65	150	300	450	750	
Anlagen mit Vollbesalzung							
Anschlussdaten							
Anschlussnennweite		DN 25 (1" AG)			DN 40 (1 1/2" IG)		
Kanalanschluss min.		DN 50					
Netzanschluss [V]/[Hz]		230/50-60 (Anlagenbetrieb mit Schutzkleinspannung 24/50-60)					
Elektrische Anschlussleistung [VA]		10					
Schutzart		IP 54					
Leistungsdaten							
Nenndruck (PN) [bar]		10					
Betriebsdruck min./max. [bar]		2,0/8,0					
Spitzendurchfluss *** bei Resthärte < 0,1 °dH [m³/h]		2,0	3,0	5,0	6,0	9,5	
Druckverlust bei max. Dauerdurchfluss [bar]		0,7	1,1	2,0	1,3	1,8	
k _V -Wert (bei Δp = 1,0 bar) [m³/h]		2,7	2,8	3,3	4,9	6,4	
Nennkapazität [mol]		12,0	26,6	53,9	80,2	133,2	
		[m³ x °dH]	67	149	302	449	746
Kapazität pro kg Regeneriersalz [mol/kg]		3,33	3,32	3,32	3,16	3,33	
Zeitkapazität [m³ x °dH/h]		72	84	145	214	269	
Regenerationsdauer [min]		48,5	92,5	108,5	109,3	144,7	
Maße und Gewichte ¹⁾							
A Gesamthöhe [mm]		1340	1560	1830	1820	1940	
Gesamthöhe (ohne Steuerelektronik) **** [mm]		1070	1290	1560	—	—	
B Austauscherbehälter Ø [mm]		208	257	334	369	469	
C Salztank Ø * [mm]		500	570	700	780	900	
D Salztank Gesamthöhe * [mm]		810	880	870	1100	1250	
E Höhe Sicherheitsüberlauf Salztank * [mm]		700	780	770	980	1120	
F Anschlusshöhe Steuerkopf (Rohwasser) [mm]		940	1160	1430	1690	1810	
Fundamenttiefe min. * [mm]		600	700	800	900	1000	
Fundamentlänge min. * [mm]		1000	1100	1300	1500	1700	
Betriebsgewicht ca.* [kg]		255	375	610	930	1445	
Füllmengen und Verbrauchsdaten**							
Harzmenge [l]		18	40	81	115	200	
Freibord (Harz in Natriumform) ca. [mm]		270	230	290	390	300	
Salzverbrauch pro Regeneration ca. [kg]		3,6	8,0	16,2	25,3	40,0	
Regeneriersalzvorrat max. * [kg]		130	190	285	485	760	
Gesamtabwassermenge pro Reg. ca. [l]		112	211	451	693	1020	
Arbeitswassermenge [l]		10	22	45	70	111	
Mindest-Salzfüllhöhe * [mm]		—	—	—	—	50	
Umweltdaten							
Wassertemperatur max. [°C]		30					
Umgebungstemperatur max. [°C]		40					
Steuerung							
Datensatz im Code 290 (Einzel/Doppel)		2754 E	2755 E	2756 E	2866 E	2867 E	
* mit Standard-Salztank							
** Abwassermenge und Salzverbrauch bezogen auf Vordruck 3 bar. Angegebene Werte ändern sich bei anderen Vordrucken und dienen lediglich zur ungefähren Bestimmung.							
*** Die angegebenen Spitzendurchflüsse können sich bei großen Rohwasserhärten verringern.							
**** Bei den Anlagen mit Anschlussnennweite DN 40 ist die Steuerelektronik bauseits zu befestigen.							
Bestell-Nr.		182 100	182 120	182 140	182 160	182 180	

¹⁾ Alle Maße und Gewichte sind ca.-Angaben!

Technische Daten	Enthärtungsanlage GENO-mat® WF					
	50	130	230	330	530	
Anlagen mit Sparbesalzung						
Anschlussdaten						
Anschlussnennweite	DN 25 (1" AG)			DN 40 (1 ½" IG)		
Kanalanschluss min.	DN 50					
Netzanschluss [V]/[Hz]	230/50-60 (Anlagenbetrieb mit Schutzkleinspannung 24/50-60)					
Elektrische Anschlussleistung [VA]	10					
Schutzart	IP 54					
Leistungsdaten						
Nenndruck (PN) [bar]	10					
Betriebsdruck min./max. [bar]	2,0/8,0					
Spitzendurchfluss*** bei Resthärte > 0,1 °dH [m³/h]	2,0	3,0	5,0	6,0	9,5	
Spitzendurchfluss bei Verschneidung auf 8 ° dH und einer Rohwasserhärte von 20 ° dH [m³/h]	3,3	5,0	8,3	10,0	15,8	
Druckverlust bei Spitzendurchfluss [bar]	0,7	1,1	2,0	1,3	1,8	
k _V -Wert (bei Δp = 1,0 bar) [m³/h]	2,7	2,8	3,3	4,9	6,4	
k _V -Wert bei Verschneidung auf 8 ° dH und einer Rohwasserhärte von 20 ° dH [m³/h]	4,5	4,7	5,5	8,2	10,7	
Nennkapazität [mol]	9,5	20,9	42,3	60,0	95,2	
	[m³x°dH]	53	117	237	336	533
Kapazität pro kg Regeneriersalz [mol/kg]	5,27	5,22	5,22	5,21	5,95	
Zeitkapazität [m³x°dH/h]	68	81	143	207	243	
Regenerationsdauer [min]	40,8	75,3	86,2	84,6	114,3	
Maße und Gewichte ¹⁾						
A Gesamthöhe [mm]	1340	1560	1830	1820	1940	
Gesamthöhe (ohne Steuerelektronik) **** [mm]	1070	1290	1560	—	—	
B Austauscherbehälter Ø [mm]	208	257	334	369	469	
C Salztank Ø * [mm]	410	500	570	700	700	
D Salztank Gesamthöhe * [mm]	670	810	880	870	870	
E Höhe Sicherheitsüberlauf Salztank * [mm]	570	700	780	770	770	
F Anschlusshöhe Steuerkopf (Rohwasser) [mm]	940	1160	1430	1690	1810	
Fundamenttiefe min. * [mm]	500	600	700	800	800	
Fundamentlänge min. * [mm]	900	1100	1200	1400	1500	
Betriebsgewicht ca.* [kg]	160	280	435	640	780	
Füllmengen und Verbrauchsdaten**						
Harzmenge [l]	18	40	81	115	200	
Freibord (Harz in Natriumform) ca. [mm]	270	230	290	390	300	
Salzverbrauch pro Regeneration ca. [kg]	1,8	4,0	8,1	11,5	16,0	
Regeneriersalzvorrat max. * [kg]	65	130	190	285	285	
Gesamtabwassermenge pro Reg. ca. [l]	98	181	376	583	865	
Arbeitswassermenge [l]	5	11	23	32	44	
Mindest-Salzfüllhöhe * [mm]	—	—	—	—	—	
Umweltdaten						
Wassertemperatur max. [°C]	30					
Umgebungstemperatur max. [°C]	40					
Steuerung						
Datensatz im Code 290 (Einzel/Doppel)	2751 E	2752 E	2753 E	2864 E	2865 E	
* mit Standard-Salztank						
** Abwassermenge und Salzverbrauch bezogen auf Vordruck 3 bar. Angegebene Werte ändern sich bei anderen Vordrucken und dienen lediglich zur ungefähren Bestimmung.						
*** Die angegebenen Spitzendurchflüsse können sich bei großen Rohwasserhärten verringern.						
**** Bei den Anlagen mit Anschlussnennweite DN 40 ist die Steuerelektronik bauseits zu befestigen.						
Bestell-Nr.	182 200	182 220	182 240	182 260	182 280	

¹⁾ Alle Maße und Gewichte sind ca. Angaben!

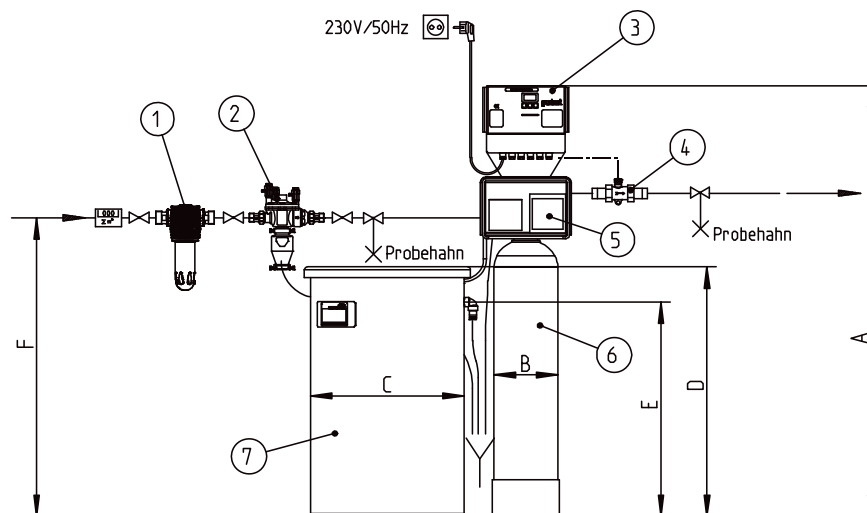
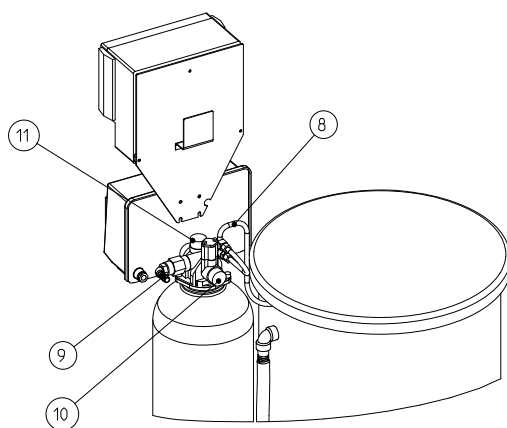


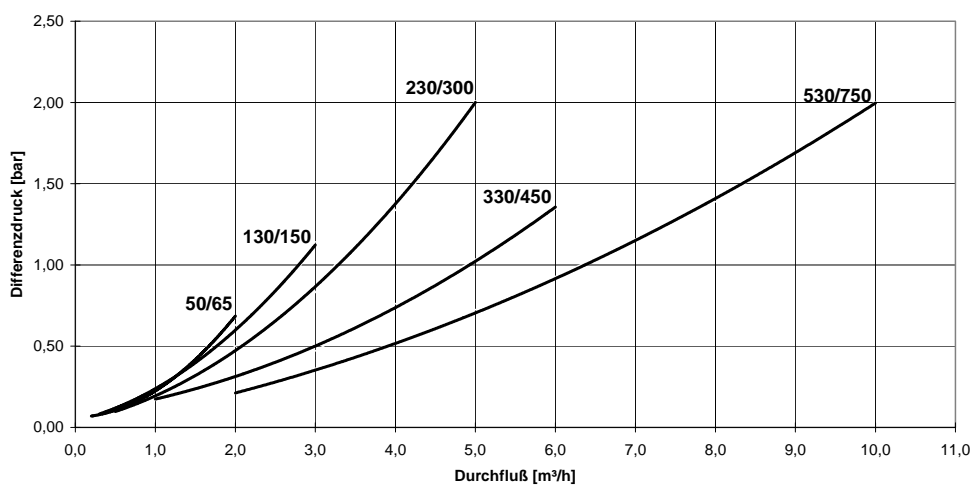
Abb. 2: Aufstellungszeichnung Enthärtungsanlage GENO-mat® WF



- ① Feinfilter BOXER®
- ② Euro-Systemtrenner GENO® DK 2
- ③ Steuerelektronik GENO®-IONO-matic
- ④ Wasserzähler für Weichwasser
- ⑤ Steuerkopf
- ⑥ Austauscherbehälter
- ⑦ Salztank
- ⑧ Soleleitung
- ⑨ Kanalanschluss
- ⑩ Eingang Rohwasser
- ⑪ Ausgang Weichwasser

Abb. 3: Enthärtungsanlage GENO-mat® WF; Hinteransicht

Druckverlust GENO-mat WF



Bei Anlagen mit Sparbesalzung – Druckverlustangabe ohne Verschnitt!

Abb. 4: Druckverlustkurve GENO-mat® WF